

Technisches Datenblatt

Installationssäule, Typ ISSDHSM45

Artikelnummer: 6289980



ISS Installationssäule aus Aluminium mit einer 45-mm-Systemöffnung zum direkten Einbau von Modul 45 Schalt- und Steckgeräten.

Säule bestehend aus:

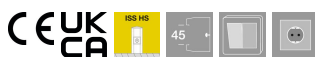
1 Zweizügige Säule mit Standfuß

Gesamtlänge 675 mm

2 Oberteile Aluminium

Länge 675 mm

Das Design dieser Installationssäule basiert auf einem extrem schlanken, ovalen Aluminiumprofil, das an beiden schmalen Seiten des Ovals ein Oberteil der Geräteeinbaukanalserie Rapid 45 zeigt. Die 45-mm-Systemöffnung ist zur direkten Aufnahme von Modul 45®-Schalt- und Steckgeräten geeignet. Der Einbauraum ist theoretisch für 2 x 14 Modul 45®-Geräte ausreichend. Bei Anwendung von Modul 45connect® oder Verkabelungen mit größerem Platzbedarf reduziert sich die Anzahl der max. einzubauenden Geräte. Optional ist der Einbau einer Trennwand Typ 2371/40 (6023096) möglich.



Alu Aluminium

Stammdaten

Artikelnummer	6289980
Typ	ISSDHSM45RW
Bezeichnung 1	Installationssäule
Bezeichnung 2	Boden
Hersteller	OBO
Dimension	675x80x130
Farbe	reinweiß; RAL 9010
Werkstoff	Aluminium
Kleinste VK-Einheit	1
Mengeneinheit	Stück
Gewicht	281,5 kg
Gewichtseinheit	kg/100 St.
CO2 Fußabdruck (GWP) Cradle-to-Gate	37,9841 kg CO2e / 1 Stück

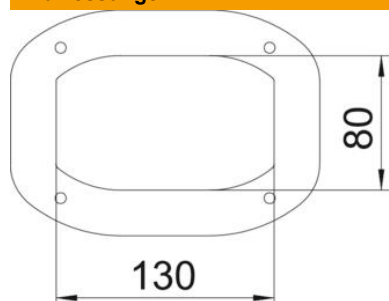
Technisches Datenblatt

Installationssäule, Typ ISSDHSM45

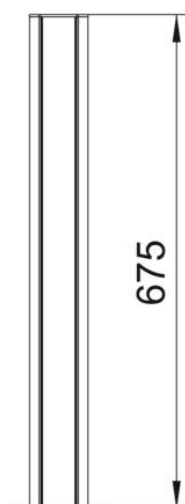


Artikelnummer: 6289980

Abmessungen



Länge	675 mm
Breite	80 mm
Höhe	130 mm



Technische Daten

Anzahl der einsetzbaren Oberteile	2
Anzahl der Züge	2 St.
Ausführung	doppelseitig
Befestigungsart	Standfuß
Bodenmontage	ja
Deckenmontage	nein
Durchgehendes Profil	ja
Halogenfrei	ja
Kabeleinführung	unten
Oberteilbreite	45 mm
Ortsveränderlich	nein
Säulenform	oval
Säulenhöhe min.	675 mm
Verstellbar	nein
Vorverdrahtet	nein