

Montageplatte zum universellen Einsatz am Seitenholm von Kabelrinnen und Gitterrinnen.
Befestigungsschraube FR5B 6x12 bitte separat bestellen.



St Stahl

FS bandverzinkt

Stammdaten

Artikelnummer	7084870
Typ	MP 225 UNI FS
Bezeichnung 1	Montageplatte
Bezeichnung 2	universal, groß
Hersteller	OBO
Dimension	225x115
Farbe	zink
Werkstoff	Stahl
Oberfläche	bandverzinkt
Oberflächennorm	DIN EN 10346
Kleinste VK-Einheit	1
Mengeneinheit	Stück
Gewicht	20 kg
Gewichtseinheit	kg/100 St.
CO ₂ Fußabdruck (GWP) Cradle-to-Gate	0,5329 kg CO ₂ e / 1 Stück

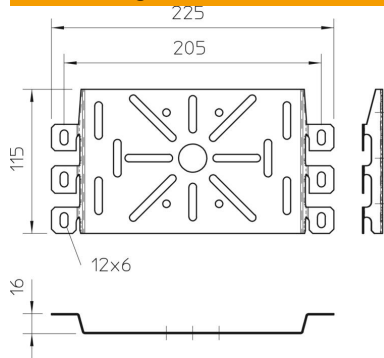
Technisches Datenblatt

Montageplatte FS

Artikelnummer: 7084870



Abmessungen



Breite	225 mm
Breite	8,86 in
Höhe	115 mm
Blechstärke	1 mm

Technische Daten

Ausführung	horizontal
Befestigungsart	Schraubbefestigung
Rostfreier Stahl, gebeizt	nein