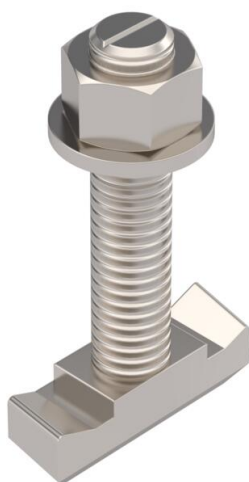


Hakenkopfschraube zur Verwendung mit Profilschiene MS5030



A4 Edelstahl, rostfrei

2B blank, nachbehandelt

Stammdaten

Artikelnummer	1148280
Typ	MS50HB M12x60 A4
Bezeichnung 1	Hakenkopfschraube
Bezeichnung 2	für Profilschiene MS5030
Hersteller	OBO
Dimension	M12x60mm
Werkstoff	Edelstahl, rostfrei
Oberfläche	blank, nachbehandelt
Oberflächennorm	
Kleinste VK-Einheit	25
Mengeneinheit	Stück
Gewicht	11,65 kg
Gewichtseinheit	kg/100 St.
CO Fußabdruck (GWP) Cradle-to-Gate	0,5562 kg COe / 1 Stück

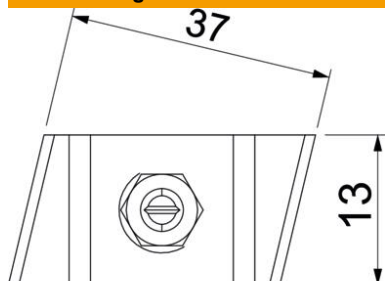
Technisches Datenblatt

Hakenkopfschraube A4

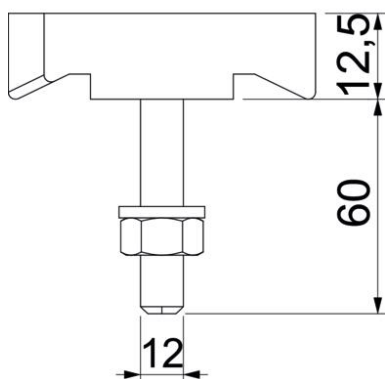
Artikelnummer: 1148280



Abmessungen



Länge	43,3 mm
Breite	13 mm
Höhe	10 mm



Technische Daten

Geeignet für Montageschiene	ja
Gewinde	M12x60mm
Gewinde metrisch	12