

Technisches Datenblatt

Wand- und Stielausleger AW 55 A4

Artikelnummer: 6418622



Schwerer Wand- und Stielausleger mit angeschweißter Kopfplatte. Befestigung des Auslegers am U-Stiel ab der Breite 400 mm mit Sechskantschraube durch beide Holme des Stiels. Bitte dazu die passenden Distanzstücke einsetzen!



A4 Edelstahl, rostfrei

2B blank, nachbehandelt

Stammdaten

Artikelnummer	6418622
Typ	AW 55 51 A4
Bezeichnung 1	Wand- und Stielausleger
Bezeichnung 2	mit angeschweißter Kopfplatte
Hersteller	OBO
Dimension	B510mm
Farbe	edelstahl
Werkstoff	Edelstahl, rostfrei 1.4571
Oberfläche	blank, nachbehandelt
Oberflächennorm	
Kleinste VK-Einheit	1
Mengeneinheit	Stück
Gewicht	232,5 kg
Gewichtseinheit	kg/100 St.
CO2 Fußabdruck (GWP) Cradle-to-Gate	14,664 kg CO2e / 1 Stück

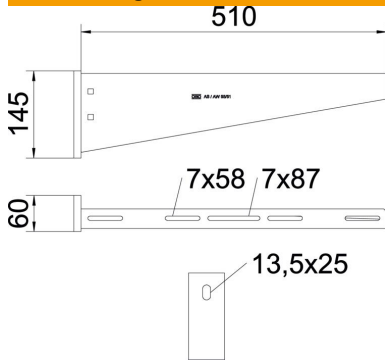
Technisches Datenblatt

Wand- und Stielausleger AW 55 A4

Artikelnummer: 6418622



Abmessungen

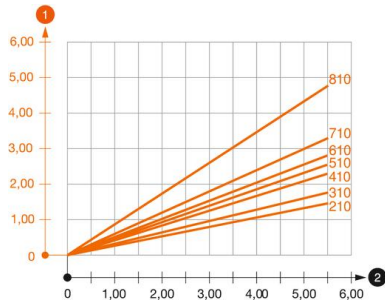


Länge	60 mm
Breite	510 mm
Höhe	145 mm
Maß A	60 mm
Maß B	510 mm
Maß H	145 mm

Technische Daten

Ausführung	Wand- und Stielausleger
F in kN	5,5 kN
Funktionserhalt	nein
Lochdurchmesser	13,5 mm
Rostfreier Stahl, gebeizt	ja
Winkelbereich max.	90 mm
Winkelbereich min.	90 mm

Belastungen



Belastungsdiagramm Ausleger Typ AW 55

- 1 Durchbiegung der Auslegerspitze bei zulässiger Auslegerbelastung
 - 2 Zulässige Auslegerbelastung in kN ohne Mannlast
- Belastungskurve mit Auslegerlängen in mm

Belastungskennwerte Dübel für Wand- und Stielausleger AW 55

Wandbefestigung	Maximale Belastung [kN]
	Auslegerbreite [mm]
Dübel Typ	<TEXT><P>210</P></TEXT>, <TEXT><P>310</P></TEXT>, <TEXT><P>410</P></TEXT>, <TEXT><P>510</P></TEXT>, <TEXT><P>560</P></TEXT>, <TEXT><P>610</P></TEXT>, <TEXT><P>710</P></TEXT>, <TEXT><P>810</P></TEXT>, <TEXT><P>910</P></TEXT>, <TEXT><P>1010</P></TEXT>
FAZIIPlus 12 (hef=70)	<TEXT><P>3,60</P></TEXT>, <TEXT><P>3,45</P></TEXT>, <TEXT><P>3,40</P></TEXT>, <TEXT><P>3,25</P></TEXT>, <TEXT><P>3,30</P></TEXT>, <TEXT><P>3,30</P></TEXT>, <TEXT><P>3,10</P></TEXT>, <TEXT><P>2,50</P></TEXT>, <TEXT><P>2,35</P></TEXT>, <TEXT><P>2,20</P></TEXT>
FAZIIPlus 12 (hef=50)	<TEXT><P>3,00</P></TEXT>, <TEXT><P>2,35</P></TEXT>, <TEXT><P>2,10</P></TEXT>, <TEXT><P>2,00</P></TEXT>, <TEXT><P>2,00</P></TEXT>, <TEXT><P>2,00</P></TEXT>, <TEXT><P>1,90</P></TEXT>, <TEXT><P>1,50</P></TEXT>, <TEXT><P>1,45</P></TEXT>, <TEXT><P>1,35</P></TEXT>

Max. Belastung F ges. = Kabelgewicht + Kabelrinne + Ausleger. Die angegebenen Werte basieren auf gerissenem Beton der Festigkeitsklasse C20/25. Die Einbaubedingungen der ETA-Zulassung (Dübel) sind zu beachten!