

Technisches Datenblatt

Deckel für Anbau Abzweigstück FT

Artikelnummer: 6226338



Deckel mit Drehriegel für die Abdeckung von Anbau-Abzweigstücken mit geschweißten Sprossen.



St Stahl

FT tauchfeuerverzinkt

Stammdaten

Artikelnummer	6226338
Typ	LAAD 500 R3 FT
Bezeichnung 1	Deckel für Anbau-Abzweigstück
Bezeichnung 2	mit Drehriegel
Hersteller	OBO
Dimension	B500
Farbe	zink
Werkstoff	Stahl
Oberfläche	tauchfeuerverzinkt
Oberflächennorm	DIN EN ISO 1461
Kleinste VK-Einheit	1
Mengeneinheit	Stück
Gewicht	365 kg
Gewichtseinheit	kg/100 St.
CO2 Fußabdruck (GWP) Cradle-to-Gate	10,6553 kg CO2e / 1 Stück

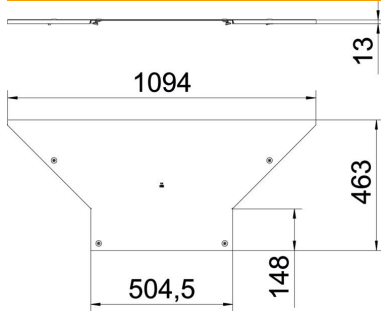
Technisches Datenblatt

Deckel für Anbau Abzweigstück FT

Artikelnummer: 6226338



Abmessungen



Breite	500 mm
Blechstärke	1,25 mm
Maß B	500 mm

Technische Daten

Befestigungsart	Drehriegel
Geeignet für Kabelleiter	ja
Geeignet für Kabelrinne	nein
Materialstärke	1,25 mm
Rostfreier Stahl, gebeizt	nein
Weitspann-Ausführung	nein