

# Technisches Datenblatt

Druck-ISO-Schelle 3051, 1-fach lichtgrau

Artikelnummer: 2101033



Mit Klebefuß, Langloch und zum Aufschrauben auf Gewinde M6. Zum Kleben der Polystyrol-Schellen auf Mauerwerk und Beton Impu-Fix-Stegleitungs-Schnellkleber Typ 509 verwenden.



PS Polystyrol

## Stammdaten

Artikelnummer	2101033
Typ	3051 LGR
Bezeichnung 1	Druck-ISO-Schelle
Hersteller	OBO
Dimension	14-24mm
Farbe	lichtgrau; RAL 7035
Werkstoff	Polystyrol
Kleinste VK-Einheit	50
Mengeneinheit	Stück
Gewicht	0,72 kg
Gewichtseinheit	kg/100 St.
CO2 Fußabdruck (GWP) Cradle-to-Gate	0,0278 kg CO2e / 1 Stück

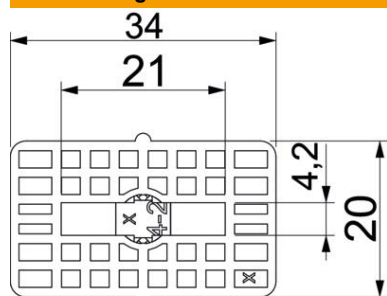
# Technisches Datenblatt

Druck-ISO-Schelle 3051, 1-fach lichtgrau

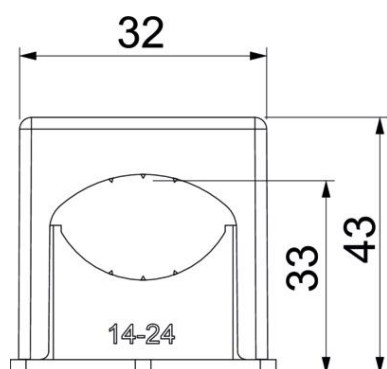
Artikelnummer: 2101033



## Abmessungen



Maß a	34 mm
Maß a1 (mm)	21 mm
Maß b	20 mm
Maß b1	4,2 mm
Maß c	32 mm
Maß d	33 mm
Maß e	43 mm



## Technische Daten

Anreihbar	nein
Anzahl der Kabel/Rohre	1
Befestigungsart	Schraubloch
Halogenfrei	ja
Rastsystem	ja
Schlagfest	ja
Spannbereich D max.	24 mm
Spannbereich D min.	14 mm