

Technisches Datenblatt

Verbinder Rd 8-10 mm, 2fach mit Druckwanne

Artikelnummer: 5304270



- mit 2 Fix-Kontakt-Klemmschrauben, Muttern und Federscheiben
- inkl. vormontierter Druckwanne aus VA
- entspricht den Anforderungen nach VDE 0185-305 (IEC 62305)



A2 Edelstahl, rostfrei

Stammdaten

Artikelnummer	5304270
Typ	5002 N-VA
Bezeichnung 1	Verbindungsklemme
Bezeichnung 2	für zwei Rundleiter
Hersteller	OBO
Dimension	8-10mm
Werkstoff	Edelstahl, rostfrei 1.4301
Kleinste VK-Einheit	10
Mengeneinheit	Stück
Gewicht	16,2 kg
Gewichtseinheit	kg/100 St.
CO2 Fußabdruck (GWP) Cradle-to-Gate	0,9144 kg CO2e / 1 Stück

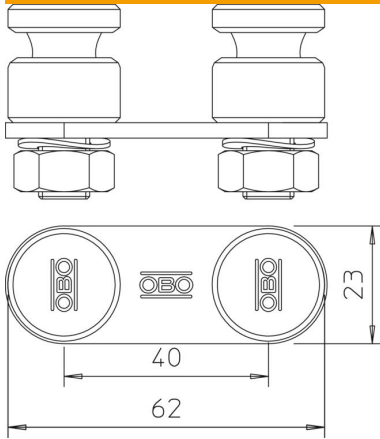
Technisches Datenblatt

Verbinder Rd 8-10 mm, 2fach mit Druckwanne

Artikelnummer: 5304270



Abmessungen



Technische Daten

Anwendung TBS	sonstige
Art der Befestigungsschraube	Klemmschraube
Art des Verbinders	Verbinder
Blitzstromtragfähigkeit	N/50 kA
Geeignet für Verbindung	Rundleiter Rd 6-10 / Rd 6-10
Passung	Rd 8-10 mm
Zwischenplatte	nein