

Technisches Datenblatt

Abstandschele 732 A2

Artikelnummer: 1362626



Abstandschele zur Montage von Röhren und Kabeln an Wand, Decke und Boden. Mit selbstsicherndem Oberteil. Befestigung über Ansatz mit Innengewinde. Zugelassen für den Funktionserhalt nach DIN 4102 Teil 12, Funktionserhaltklassen E 30 bis E 90.



A2 Edelstahl, rostfrei

Stammdaten

Artikelnummer	1362626
Typ	ASG 732 8 A2
Bezeichnung 1	Abstandschele
Bezeichnung 2	mit Gewindeanschluss M6
Hersteller	OBO
Dimension	7-8mm
Werkstoff	Edelstahl, rostfrei 1.4301
Kleinste VK-Einheit	25
Mengeneinheit	Stück
Gewicht	1,561 kg
Gewichtseinheit	kg/100 St.
CO2 Fußabdruck (GWP) Cradle-to-Gate	0,1492 kg CO2e / 1 Stück

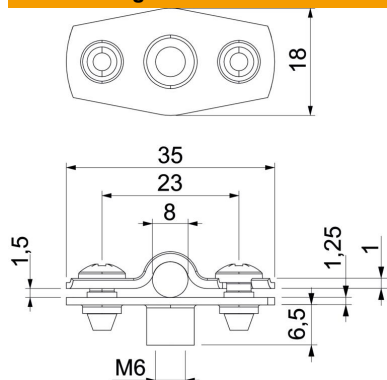
Technisches Datenblatt

Abstandschelle 732 A2

Artikelnummer: 1362626



Abmessungen



Maß A	35 mm
Maß B	23 mm
Maß b	18 mm
Maß D	8 mm
Maß D max.	8 mm
Maß D min.	7 mm
Maß H1	12 mm
Maß t1	1
Maß t2	1,25
Maß x	1,5 mm

Technische Daten

Abstand zur Wand	ja
Anzahl der Kabel/Rohre	1
Ausführung	geschlossen
Funktionserhalt	ja
für Durchmesser	7 - 8
Halogenfrei	ja
Kunststoffummantelt	nein
Materialstärke	1,25 mm
Spannbereich D max.	8 mm
Spannbereich D min.	7 mm
UV-beständig	ja