

Technisches Datenblatt

Kabelverschraubung, metrisches Gewinde mit Mehrfachdichteinsatz, lichtgrau
Artikelnummer: 2022120



Kabelverschraubung mit metrischem Anschlussgewinde in Hutmutterbauart, für Kabelabzweigkästen, Gehäuse, Verteilerschränke im privaten und industriellen Bereich. Mit Zugentlastung und integrierter Dichtlippe, geprüft nach DIN EN 62444. Schutzklasse IP68. Einsetzbar von -20°C bis +65°C.



PA Polyamid

Stammdaten

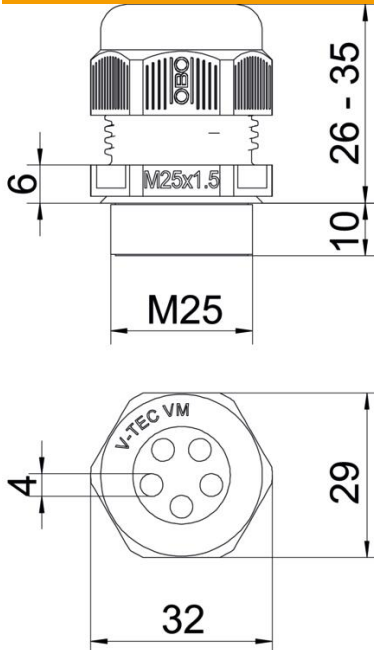
Artikelnummer	2022120
Typ	V-TEC VM25 5x4
Bezeichnung 1	Kabelverschraubung
Bezeichnung 2	mit Mehrfachdichteinsatz
Hersteller	OBO
Dimension	M25
Farbe	lichtgrau
Werkstoff	Polyamid
Kleinste VK-Einheit	25
Mengeneinheit	Stück
Gewicht	1,36 kg
Gewichtseinheit	kg/100 St.
CO2 Fußabdruck (GWP) Cradle-to-Gate	0,0608 kg CO2e / 1 Stück

Technisches Datenblatt

Kabelverschraubung, metrisches Gewinde mit Mehrfachdichteinsatz, lichtgrau
Artikelnummer: 2022120



Abmessungen



Maß D	4 mm
Maß E	32 mm
Maß L max.	35 mm
Maß L min.	26 mm
Maß	10 mm
L1	
Maß L2	6 mm

Technische Daten

Anzahl Bohrungen	5
Art der Dichtung	Dichtring
Ausführung	gerade
Biegeschutz	nein
explosionsgeschützt	nein
Flachkabelverschraubung	nein
flammwidrig	nach VDE 0471/DIN 695 Teil 2-1, Prüftemperatur 650°C
für Ex-Zone	ohne
für Ex-Zone Gas	ohne
für Ex-Zone Staub	ohne
Gewinde	M25 x 1,5
Gewindeart	metrisch
Gewindelänge	10 mm
Gewindenenngröße	25
Gewindesteigung	1,5 mm
Glasfaserverstärkt	nein
Halogenfrei	ja
Instabiler Drehmoment	5 Nm
Mehrfach Dichteinsatz	ja
Mit Gegenmutter	nein
Schlagfest	nein
Schlüsselweite	29
Schutzart	IP68
Sechskant Eckmaß	32 mm
Teilbare Verschraubung	nein

Technisches Datenblatt

Kabelverschraubung, metrisches Gewinde mit Mehrfach-
dichteinsatz, lichtgrau
Artikelnummer: 2022120



Technische Daten

Temperatureinsatzbereich max.	65 °C
Temperatureinsatzbereich min.	-20 °C
Zugentlastungsmöglichkeit	ja