

Technisches Datenblatt

Bügelschelle 2056 F-Fuß, 3-fach, Kunststoffdruckwanne,
FT

Artikelnummer: 1188210



Bügelschelle mit F-Fuß, Kunststoffdruckwanne aus Polypropylen. Zur vertikalen und horizontalen Montage von 3 Einzelkabeln an Flacheisen. Mit 1-gängiger Schraube an Druckwanne, universeller Sechskant-Schraubkopf SW10, mit Schlitz und Kreuzschlitz. Geeignet für Montage im Innen- und Außenbereich. Mehrere Kabel sollten durch Doppelwannen getrennt werden. Der Einsatz einer Gegenwanne wird empfohlen.



St Stahl

FT tauchfeuverzinkt

Stammdaten

Artikelnummer	1188210
Typ	BS-F3-K-28 FT
Bezeichnung 1	Bügelschelle 2056
Bezeichnung 2	3-fach
Hersteller	OBO
Dimension	22-28mm
Werkstoff	Stahl
Oberfläche	tauchfeuverzinkt
Oberflächennorm	DIN EN ISO 1461
Kleinste VK-Einheit	50
Mengeneinheit	Stück
Gewicht	10,858 kg
Gewichtseinheit	kg/100 St.
CO ₂ Fußabdruck (GWP) Cradle-to-Gate	0,2974 kg CO ₂ e / 1 Stück

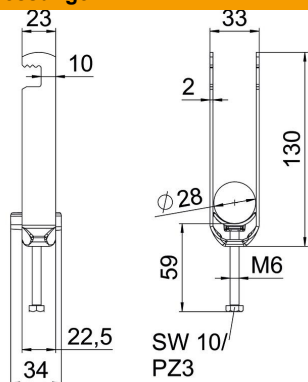
Technisches Datenblatt

Bügelschelle 2056 F-Fuß, 3-fach, Kunststoffdruckwanne,
FT

Artikelnummer: 1188210



Abmessungen



Länge	22,5 mm
Breite	33 mm
Höhe	130 mm
Blechstärke	2 mm
Maß A	22,5 mm
Maß B	33 mm
Maß C	34 mm
Maß G	M6
Maß H	130 mm
Maß L	59 mm
Maß t	2 mm

Technische Daten

Anzahl der Kabel/Rohre	3
für Rohrdurchmesser max.	28 mm
für Rohrdurchmesser min.	22 mm
Gewinde	M6
Halogenfrei	ja
Max. Anzugsdrehmoment	3 Nm
Mit Kunststoffwanne	ja
Montageart	flaches Profil
Schlitzweite	10 mm
Spannbereich D max.	28 mm
Spannbereich D min.	22 mm
Zusatz Oberfläche	feuerverzinkt
Zusatz Werkstoff	Stahl