

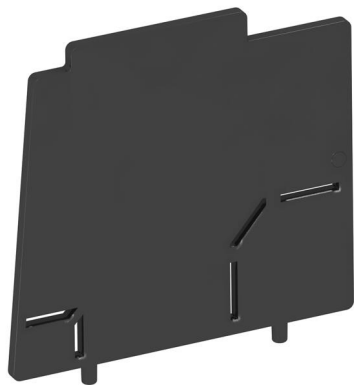
Technisches Datenblatt

Trennsteg für Modulträger vertikal

Artikelnummer: 7408693



Zur Trennung unterschiedlicher Stromarten in Montageträger für vertikalen Einbau von Modul 45-Geräten.



PA Polyamid

Stammdaten

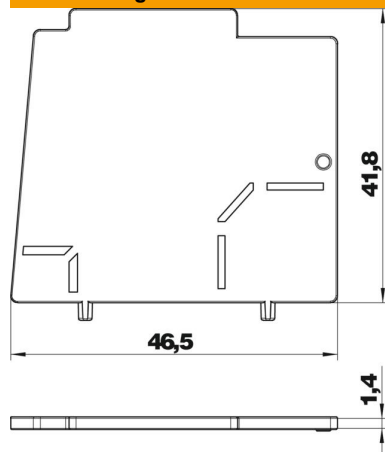
Artikelnummer	7408693
Typ	MT45V TW
Bezeichnung 1	Trennsteg
Bezeichnung 2	für Gerätebecher Modul 45
Hersteller	OBO
Farbe	graphitschwarz; RAL 9011
Werkstoff	Polyamid
Kleinste VK-Einheit	1
Mengeneinheit	Stück
Gewicht	0,343 kg
Gewichtseinheit	kg/100 St.
CO2 Fußabdruck (GWP) Cradle-to-Gate	0,0248 kg CO2e / 1 Stück

Technisches Datenblatt

Trennsteg für Modulträger vertikal

Artikelnummer: 7408693

Abmessungen



Technische Daten

Befestigungsart	aufrastbar
Beschriftungsfeld	nein
Bodenbelagsschutzrahmen	nein
Bodenblech	nein
Bodenbündig versenkbar	nein
Dichtungseinbaumöglichkeit	nein
Einbauöffnung für Aufflurtank	nein
Entkoppelbar	nein
Geeignet für Doppelbodeneinbau	ja
Geeignet für estrichbündigen geschlossenen Unterflurkanal	ja
Geeignet für estrichüberdeckten Unterflurkanal	ja
Geeignet für Hohlbodeneinbau	ja
Geeignet für Unterflurkanal	ja
Mit Bodenbelagsaussparung	nein
Schwerlastausführung	nein
Zugentlastungsmöglichkeit	ja