

Technisches Datenblatt

Kabelverschraubung, PG-Gewinde, silbergrau



Artikelnummer: 2022664



Kabelverschraubung mit PG-Anschlussgewinde in Hutmutterbauart, für Kabelabzweiggkästen, Gehäuse, Verteilerkästen im privaten und industriellen Bereich. Mit Zugentlastung und integrierter Dichtlippe, geprüft nach DIN EN 62444. Schutzklasse IP68. Einsetzbar von -20°C bis +65°C.



PA Polyamid

Stammdaten

Artikelnummer	2022664
Typ	V-TEC PG21 SGR
Bezeichnung 1	Kabelverschraubung
Hersteller	OBO
Dimension	PG21
Farbe	silbergrau; RAL 7001
Werkstoff	Polyamid
Kleinste VK-Einheit	25
Mengeneinheit	Stück
Gewicht	2,29 kg
Gewichtseinheit	kg/100 St.
CO2 Fußabdruck (GWP) Cradle-to-Gate	0,1011 kg CO2e / 1 Stück

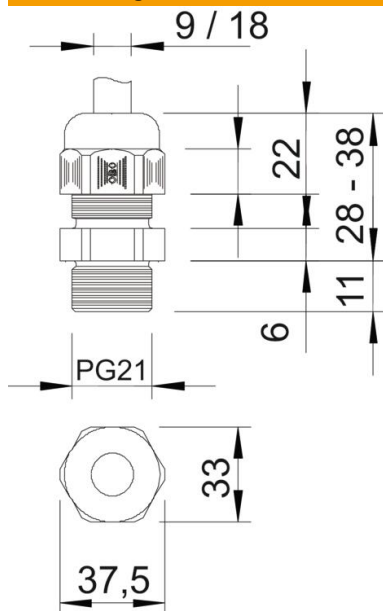
Technisches Datenblatt

Kabelverschraubung, PG-Gewinde, silbergrau



Artikelnummer: 2022664

Abmessungen



Maß E	37,5 mm
Maß L max.	38 mm
Maß L min.	28 mm
Maß	11 mm
L1	
Maß L2	6 mm
Maß L3	22 mm

Technische Daten

Art der Dichtung	Dichtring
Ausführung	gerade
Biegeschutz	nein
Dichtbereich D max.	18 mm
Dichtbereich D min.	9 mm
explosionsgeschützt	nein
Flachkabelverschraubung	nein
für Ex-Zone	ohne
für Ex-Zone Gas	ohne
für Ex-Zone Staub	ohne
Gewinde	Pg 21
Gewindeart	PG
Gewindelänge	11 mm
Gewindenenngröße	21
Gewindesteigung	1,41 mm
Glasfaserverstärkt	nein
Halogenfrei	ja
Instabiler Drehmoment	5 Nm
Mehrfach Dichteinsatz	nein
Mit Gegenmutter	nein
Schlagfest	nein
Schlüsselweite	33
Schutzart	IP68
Sechskant Eckmaß	37,5 mm
Teilbare Verschraubung	nein
Temperatureinsatzbereich max.	65 °C

Technisches Datenblatt

Kabelverschraubung, PG-Gewinde, silbergrau

Artikelnummer: 2022664



Technische Daten

Temperatureinsatzbereich min.	-20 °C
Zugentl. und Verdrehenschutz D2 max.	18 mm
Zugentl. und Verdrehenschutz D2 min.	12 mm
Zugentlastungsmöglichkeit	ja