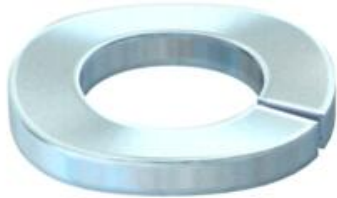


Federring M10



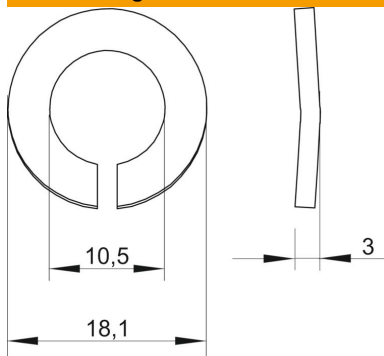
St Stahl

G galvanisch verzinkt

Stammdaten

Artikelnummer	3405109
Typ	LWS M10 G
Bezeichnung 1	Federring
Hersteller	OBO
Dimension	M10
Werkstoff	Stahl
Oberfläche	galvanisch verzinkt
Oberflächennorm	EN ISO 19598 / EN ISO 4042
Kleinste VK-Einheit	100
Mengeneinheit	Stück
Gewicht	0,21 kg
Gewichtseinheit	kg/100 St.
CO2 Fußabdruck (GWP) Cradle-to-Gate	0,0054 kg COe / 1 Stück

Abmessungen



Höhe	3 mm
Blechstärke	0,12 in
Maß D	0,71 in
Maß d	0,41 in
Maß d	10,5 mm
Maß D max.	18,1 mm
Maß D min.	18,1 mm
Maß h	3 mm

Technisches Datenblatt

Federring

Artikelnummer: 3405109



Technische Daten

Gewinde	M10
Innendurchmesser	0,41 mm
Ausführung Sicherungsscheibe	gewellt