



Abstandschelle zur Montage von Rohren und Kabeln an Wand, Decke und Boden. Mit selbstsicherndem Oberteil. Befestigung über Langloch. Zugelassen für den Funktionserhalt nach DIN 4102 Teil 12, Funktionserhaltklassen E 30 bis E 90.



St Stahl

FT tauchfeuerverzinkt

Stammdaten

Artikelnummer	1362712
Typ	ASL 733 17 FT
Bezeichnung 1	Abstandschelle
Bezeichnung 2	mit Langloch
Hersteller	OBO
Dimension	14-17mm
Werkstoff	Stahl
Oberfläche	tauchfeuerverzinkt
Oberflächennorm	DIN EN ISO 1461
Kleinste VK-Einheit	25
Mengeneinheit	Stück
Gewicht	2,206 kg
Gewichtseinheit	kg/100 St.
CO ₂ Fußabdruck (GWP) Cradle-to-Gate	0,0656 kg CO ₂ e / 1 Stück

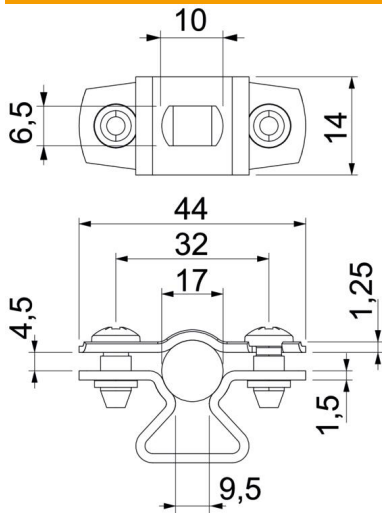
Technisches Datenblatt

Abstandschele 733 FT

Artikelnummer: 1362712



Abmessungen



Maß A	44 mm
Maß B	32 mm
Maß b	14 mm
Maß D	17 mm
Maß D max.	17 mm
Maß D min.	14 mm
Maß L	10 mm
Maß s	9,5 mm
Maß t1	1,25 mm
Maß t2	1,5 mm
Maß x	4,5 mm

Technische Daten

Abstand zur Wand	ja
Anzahl der Kabel/Rohre	1
Ausführung	geschlossen
Befestigungsart	Schraubloch
Funktionserhalt	ja
für Durchmesser	14 - 17
Halogenfrei	ja
Kunststoffummantelt	nein
Materialstärke	1,5 mm
Spannbereich D max.	17 mm
Spannbereich D min.	14 mm
UV-beständig	ja