

# Technisches Datenblatt

## Tauchfeuerverzinkter Stahlbogen, mit Gewinde

Artikelnummer: 2046792



90°-Bogen für Elektroinstallationsrohre nach EN 61386-1 mit Gewindeenden nach DIN EN 60423. Mit gratfreier Innenwand.  
Pro Rohrbogen ist bereits eine Verbindungsmuffe aufgeschraubt.



**St** Stahl

**FT** tauchfeuerverzinkt

### Stammdaten

Artikelnummer	2046792
Typ	SBNM63 FT
Bezeichnung 1	Stapa Gewindebogen
Bezeichnung 2	mit Gewindemuffe
Hersteller	OBO
Dimension	M63x1,5
Werkstoff	Stahl
Oberfläche	tauchfeuerverzinkt
Oberflächennorm	DIN EN ISO 1461
Kleinste VK-Einheit	3
Mengeneinheit	Stück
Gewicht	227 kg
Gewichtseinheit	kg/100 St.
CO <sub>2</sub> Fußabdruck (GWP) Cradle-to-Gate	5,9159 kg CO <sub>2</sub> e / 1 Stück

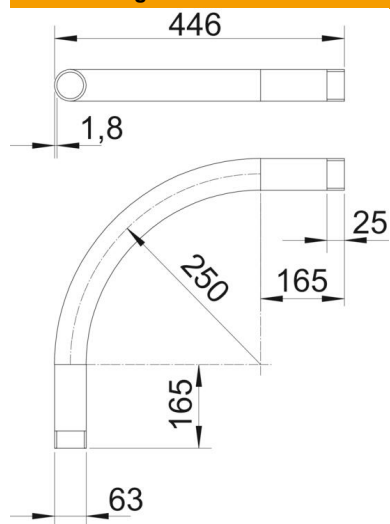
# Technisches Datenblatt

## Tauchfeuerverzinkter Stahlbogen, mit Gewinde

Artikelnummer: 2046792



### Abmessungen



Maß A	165 mm
Maß B	446 mm
Maß D	63 mm
Maß I	25 mm
Maß M	M63
Maß R	250 mm
Maß t	1,8 mm

### Technische Daten

Ausführung	Gewinde
Flexibel	nein
für Rohrdurchmesser nominal	63 mm
Gewinde	M63x1,5
Halogenfrei	nein
Mit Inspektionsöffnung und Deckel	nein
Mit Muffe	ja
Oberfläche gebürstet	nein
Oberfläche poliert	nein
Winkel des Bogens	90 °
Zweiteilig	nein