

Technisches Datenblatt

Deckel für Anbau Abzweigstück FT

Artikelnummer: 6226330



Deckel mit Drehriegeln für die Abdeckung von Anbau-Abzweigstücken mit geschweißten Sprossen.



St Stahl

FT tauchfeuerverzinkt

Stammdaten

Artikelnummer	6226330
Typ	LAAD 200 R3 FT
Bezeichnung 1	Deckel für Anbau-Abzweigstück
Bezeichnung 2	mit Drehriegel
Hersteller	OBO
Dimension	B200
Farbe	zink
Werkstoff	Stahl
Oberfläche	tauchfeuerverzinkt
Oberflächennorm	DIN EN ISO 1461
Kleinste VK-Einheit	1
Mengeneinheit	Stück
Gewicht	180 kg
Gewichtseinheit	kg/100 St.
CO2 Fußabdruck (GWP) Cradle-to-Gate	6,4474 kg CO2e / 1 Stück

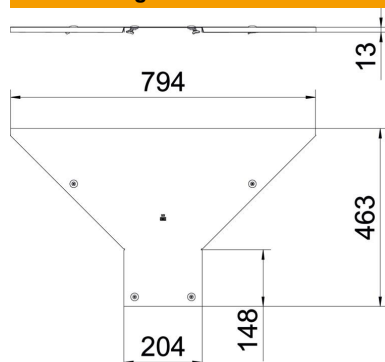
Technisches Datenblatt

Deckel für Anbau Abzweigstück FT

Artikelnummer: 6226330



Abmessungen



Breite	200 mm
Blechstärke	1 mm
Maß B	200 mm

Technische Daten

Befestigungsart	Drehriegel
Geeignet für Kabelleiter	ja
Geeignet für Kabelrinne	nein
Materialstärke	1 mm
Rostfreier Stahl, gebeizt	nein
Weitspann-Ausführung	nein