



Systembefestigung für Universalträger in das Kanalunterteil.



St Stahl

FS bandverzinkt

Stammdaten

Artikelnummer	7403850
Typ	OKB IT
Bezeichnung 1	Geräteträger
Bezeichnung 2	für OKB
Hersteller	OBO
Werkstoff	Stahl
Oberfläche	bandverzinkt
Oberflächennorm	DIN EN 10346
Kleinste VK-Einheit	1
Mengeneinheit	Stück
Gewicht	5,7 kg
Gewichtseinheit	kg/100 St.
CO ₂ Fußabdruck (GWP) Cradle-to-Gate	0,2678 kg CO ₂ e / 1 Stück

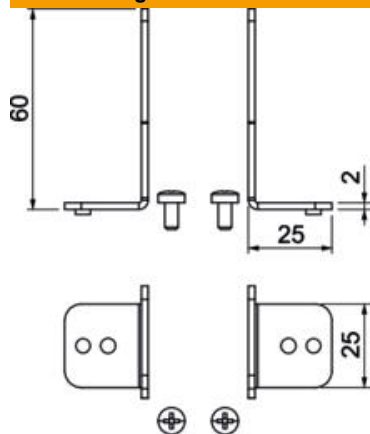
Technisches Datenblatt

Geräteträger

Artikelnummer: 7403850



Abmessungen



Länge	25 mm
Breite	25 mm
Höhe	60 mm

Technische Daten

Abdeckung Montageöffnung	nein
Art des Zubehörs	sonstige
Bodenblech	nein
Bodenpflege	trocken
Deckelbefestigung rastend	nein
Dichtungseinbaumöglichkeit	nein
Entkoppelbar	nein
Geeignet für Dehnungsfuge	nein
Geeignet für estrichbündigen geschlossenen Unterflurkanal	nein
Geeignet für estrichbündigen offenen Unterflurkanal	ja
Geeignet für estrichüberdeckten Unterflurkanal	nein
Mindestestrichhöhe	85
Mit Anschlussöffnung	nein
Mit Potentialausgleich	nein
Mit Überstand	ja
Nivellierbereich min.	0 mm
Oberteil abnehmbar	ja