

# Technisches Datenblatt

## Befestigungsschelle 604, leicht

Artikelnummer: 1003054



Einlappige Befestigungsschelle für Kabel und Rohre.  
\*Größen 3 und 4 für Gasdrucknagelgerät nicht geeignet  
\*Größen 3 bis 21 für Bolzensetzgerät nicht geeignet



- St** Stahl
- G** galvanisch verzinkt

### Stammdaten

Artikelnummer	1003054
Typ	604 5 G
Bezeichnung 1	Befestigungsschelle
Bezeichnung 2	einlappig
Hersteller	OBO
Dimension	5mm
Werkstoff	Stahl
Oberfläche	galvanisch verzinkt
Oberflächennorm	EN ISO 19598 / EN ISO 4042
Kleinste VK-Einheit	100
Mengeneinheit	Stück
Gewicht	0,084 kg
Gewichtseinheit	kg/100 St.
CO2 Fußabdruck (GWP) Cradle-to-Gate	0,0027 kg COe / 1 Stück

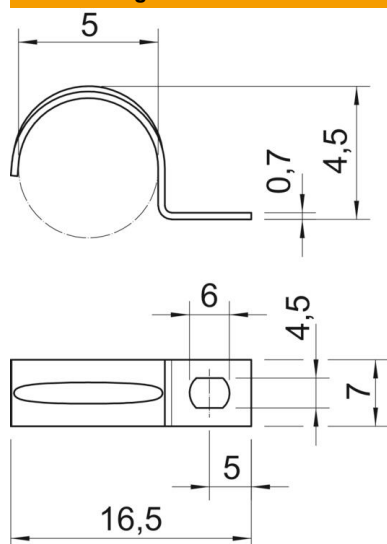
# Technisches Datenblatt

## Befestigungsschelle 604, leicht



Artikelnummer: 1003054

### Abmessungen



Länge	16,5 mm
Breite	7 mm
Höhe	4,5 mm
Maß A	5 mm
Maß b	7 mm
Maß D	5 mm
Maß d	4,5 mm
Maß e	6 mm
Maß H	4,5 mm
Maß L	16,5 mm
Maß t	0,7 mm

### Technische Daten

Abstand zur Wand	nein
Anzahl der Kabel/Rohre	1
Ausführung	einlappig
Befestigungsart	Schraubloch
für Durchmesser	5
Geeignet im Brandschutzbereich	nein
Halogenfrei	ja
Kunststoffummantelt	nein
Lochgröße	4,5 x 6 mm
Materialstärke	0,7 mm
Nenndurchmesser	5 mm
UV-beständig	ja