

Technisches Datenblatt

Schwarz pulverbeschichteter Stahlbogen, mit Gewinde

Artikelnummer: 2046796



90°-Bogen für Elektroinstallationsrohre nach EN 61386-1 mit Gewindeenden nach DIN EN 60423. Mit gratfreier Innenwand.
Pro Rohrbogen ist bereits eine Verbindungsmuffe aufgeschraubt.



St Stahl

PE50 PES50 - Polyester/Epoxid

Stammdaten

Artikelnummer	2046796
Typ	SBNM32 SW
Bezeichnung 1	Stapa Gewindebogen
Bezeichnung 2	mit Gewindemuffe
Hersteller	OBO
Dimension	M32x1,5
Farbe	tiefschwarz; RAL 9005
Werkstoff	Stahl
Oberfläche	PES50 - Polyester/Epoxid
Oberflächennorm	
Kleinste VK-Einheit	20
Mengeneinheit	Stück
Gewicht	56,6 kg
Gewichtseinheit	kg/100 St.
CO ₂ Fußabdruck (GWP) Cradle-to-Gate	1,4086 kg CO ₂ e / 1 Stück

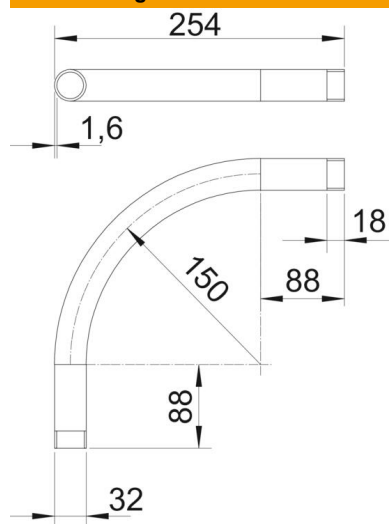
Technisches Datenblatt

Schwarz pulverbeschichteter Stahlbogen, mit Gewinde



Artikelnummer: 2046796

Abmessungen



Maß A	88 mm
Maß B	254 mm
Maß D	32 mm
Maß I	18 mm
Maß M	M32
Maß R	150 mm
Maß t	1,6 mm

Technische Daten

Ausführung	Gewinde
Flexibel	nein
für Rohrdurchmesser nominal	32 mm
Gewinde	M32x1,5
Halogenfrei	nein
Mit Inspektionsöffnung und Deckel	nein
Mit Muffe	ja
Oberfläche gebürstet	nein
Oberfläche poliert	nein
Winkel des Bogens	90 °
Zweiteilig	nein