

# Technisches Datenblatt

## Zugentlastung

Artikelnummer: 7408650



Zugentlastung zum Einsatz in Universalträger-Abdeckplatten, in Gerätebechern, Modulträger und Teiltanks T4L und T8NL zur normgerechten Zugentlastung von zugeführten Leitungen.



PA Polyamid

### Stammdaten

Artikelnummer	7408650
Typ	ZE2 3
Bezeichnung 1	Zugentlastung
Bezeichnung 2	für Gerätebecher
Hersteller	OBO
Farbe	graphitschwarz; RAL 9011
Werkstoff	Polyamid
Kleinste VK-Einheit	10
Mengeneinheit	Stück
Gewicht	1,4 kg
Gewichtseinheit	kg/100 St.
CO2 Fußabdruck (GWP) Cradle-to-Gate	0,0097 kg CO2e / 1 Stück

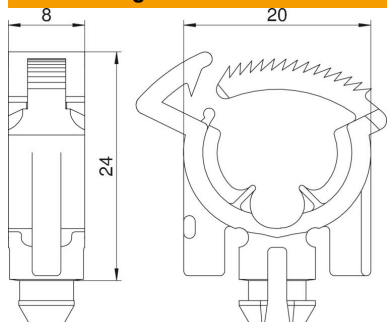
# Technisches Datenblatt

## Zugentlastung

Artikelnummer: 7408650



### Abmessungen



### Technische Daten

Befestigungsart	aufrastbar
Geeignet für Doppelbodeneinbau	ja
Geeignet für estrichbündigen geschlossenen Unterflurkanal	ja
Geeignet für estrichüberdeckten Unterflurkanal	ja
Geeignet für Unterflurkanal	ja
Zugentlastungsmöglichkeit	ja