

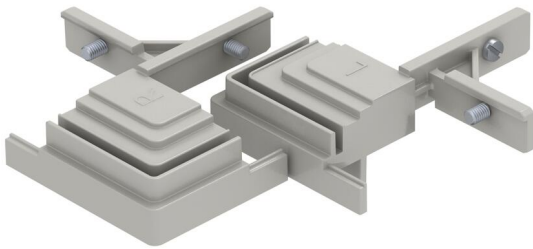
# Technisches Datenblatt

## Bausatz für Kanalabzweig T und Kreuz

Artikelnummer: 7424821



Für die bauseitige Herstellung eines Kanalabzweiges als T-Stück oder Kreuzung. Für die Herstellung einer Kreuzung werden 2 Bausätze benötigt. Mit allen zur Montage notwendigen Teilen. Passend zu den Kanalsystemen OKA-G und OKA-W.



Zn Zinkdruckguss

### Stammdaten

Artikelnummer	7424821
Typ	OKA FB2 TX
Bezeichnung 1	Formteilbausatz T und Kreuz
Bezeichnung 2	für OKA-G und OKA-W
Hersteller	OBO
Werkstoff	Zinkdruckguss
Kleinste VK-Einheit	1
Mengeneinheit	Stück
Gewicht	24,8 kg
Gewichtseinheit	kg/100 St.
CO <sub>2</sub> Fußabdruck (GWP) Cradle-to-Gate	1,2272 kg CO <sub>2</sub> e / 1 Stück

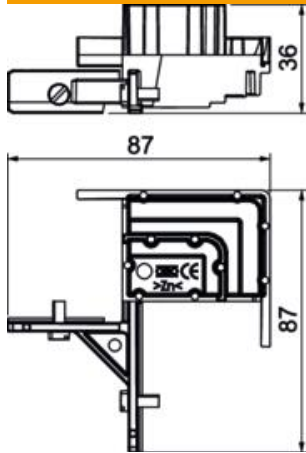
# Technisches Datenblatt

## Bausatz für Kanalabzweig T und Kreuz

Artikelnummer: 7424821



### Abmessungen



Länge	87 mm
Breite	87 mm
Höhe	36 mm

### Technische Daten

Abdeckung Montageöffnung	nein
Bodenblech	nein
Deckelbefestigung rastend	nein
Dichtungseinbaumöglichkeit	nein
Einbauöffnung für Aufflurtank	nein
Entkoppelbar	nein
Funktion	Abzweig
Geeignet für Dehnungsfuge	nein
Geeignet für estrichbündigen geschlossenen Unterflurkanal	nein
Geeignet für estrichbündigen offenen Unterflurkanal	nein
Geeignet für estrichüberdeckten Unterflurkanal	nein
Mindestestrichhöhe	40
Mit Anschlussöffnung	nein
Mit Potentialausgleich	nein
Mit Trennwand	nein
Mit Überstand	ja
Nivellierbereich min.	0 mm
Oberteil abnehmbar	nein