

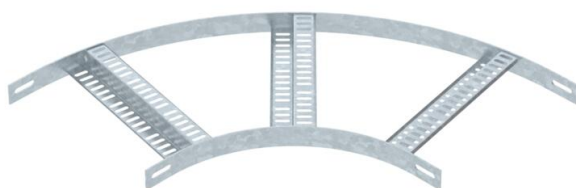
Technisches Datenblatt

90°-Bogen mit Z-Sprosse FT

Artikelnummer: 7099226



90° Bogen für Schiffsbau-Kabelleiter Typ SLZ L mit der Seitenhöhe 35 mm, mit eingeschweißten, gelochten Z-Sprossen.
Verbinder sind anteilig separat zu bestellen.



St

Stahl

FT

tauchfeuerverzinkt

Stammdaten

Artikelnummer	7099226
Typ	SLZB L 90 300 FT
Bezeichnung 1	Bogen 90°
Bezeichnung 2	mit Z-Sprosse
Hersteller	OBO
Dimension	B306mm
Farbe	zink
Werkstoff	Stahl
Oberfläche	tauchfeuerverzinkt
Oberflächennorm	DIN EN ISO 1461
Kleinste VK-Einheit	1
Mengeneinheit	Stück
Gewicht	187,2 kg
Gewichtseinheit	kg/100 St.
CO2 Fußabdruck (GWP) Cradle-to-Gate	4,5775 kg CO2e / 1 Stück

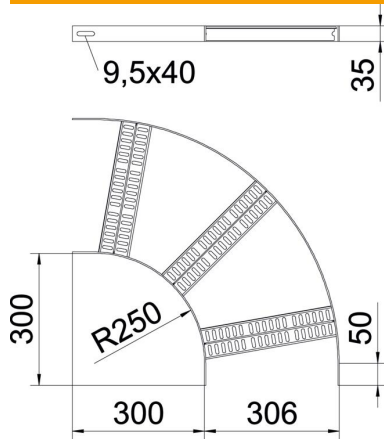
Technisches Datenblatt

90°-Bogen mit Z-Sprosse FT

Artikelnummer: 7099226



Abmessungen



Breite	300 mm
Höhe	35 mm

Technische Daten

Abbiegung (Winkel)	90°
Ausführung der Sprossen	Profil gelocht
Ausführung des Seitenholms	flaches Profil
Ausführung Verbinder	ohne Verbinder
Funktionserhalt	nein
Richtungsänderung	horizontal
Rostfreier Stahl, gebeizt	nein
Schamierend	nein
Seitenlochung	nein
Weitspann-Ausführung	nein
Holmstärke	3 mm