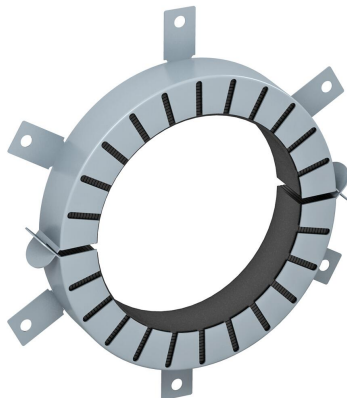


# Technisches Datenblatt

## Rohrmanschette mit 6 Befestigungslaschen

Artikelnummer: 7202209



Rohrmanschette für brennbare Rohre.

Im Stahlblechgehäuse eingefasste Brandschutzeinlagen drücken im Brandfall die abbrennenden thermoplastischen Rohre mit sehr hohem Blähdruck zu. Anwendung im Innenbereich. Befestigung mit Dübeln oder Gewindestangen M8.

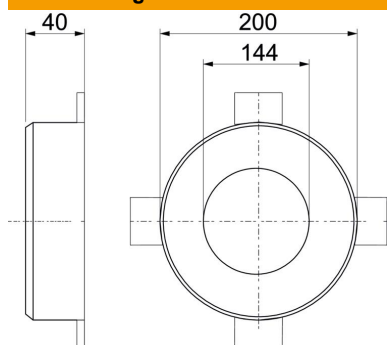


Intumeszierender Baustoff

### Stammdaten

Artikelnummer	7202209
Typ	TCX-140
Bezeichnung 1	Rohrmanschette
Bezeichnung 2	für brennbare Rohre
Hersteller	OBO
Dimension	Ø140mm
Farbe	grau
Werkstoff	Intumeszierender Baustoff
Kleinste VK-Einheit	1
Mengeneinheit	Stück
Gewicht	106 kg
Gewichtseinheit	kg/100 St.

### Abmessungen



Länge	200 mm
Breite	200 mm
Höhe	40 mm
Maß d	144 mm
Maß D min.	200 mm
Maß h	40 mm

# Technisches Datenblatt

## Rohrmanschette mit 6 Befestigungslaschen

Artikelnummer: 7202209



### Technische Daten

Form	rund
für Rohrdurchmesser max.	142 mm
für Rohrdurchmesser min.	140 mm
Manschettenverschluss	Steck
Mit Befestigungsmaterial	nein
Zubehör erforderlich	ja