

Technisches Datenblatt

Abstandschelle 733 ALU

Artikelnummer: 1362822



Abstandschelle zur Montage von Rohren und Kabeln an Wand, Decke und Boden. Mit selbstsicherndem Oberteil. Befestigung über Langloch.



Stammdaten

Artikelnummer	1362822
Typ	ASL 733 30 ALU
Bezeichnung 1	Abstandschelle
Bezeichnung 2	mit Langloch
Hersteller	OBO
Dimension	25-30mm
Werkstoff	Aluminium
Kleinste VK-Einheit	20
Mengeneinheit	Stück
Gewicht	1,592 kg
Gewichtseinheit	kg/100 St.
CO2 Fußabdruck (GWP) Cradle-to-Gate	0,2321 kg CO2e / 1 Stück

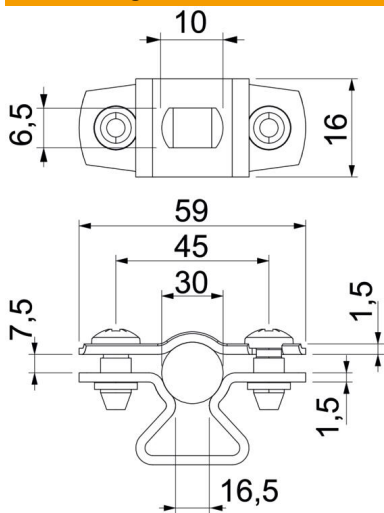
Technisches Datenblatt

Abstandschelle 733 ALU

Artikelnummer: 1362822



Abmessungen



Maß A	59 mm
Maß B	45 mm
Maß b	16 mm
Maß D	30 mm
Maß D max.	30 mm
Maß D min.	25 mm
Maß L	10 mm
Maß s	16,5 mm
Maß t1	1,5
Maß t2	1,5
Maß x	7,5 mm

Technische Daten

Abstand zur Wand	ja
Anzahl der Kabel/Rohre	1
Ausführung	geschlossen
Befestigungsart	Schraubloch
für Durchmesser	25 - 30
Halogenfrei	ja
Kunststoffummantelt	nein
Materialstärke	1,5 mm
Spannbereich D max.	30 mm
Spannbereich D min.	25 mm
UV-beständig	ja