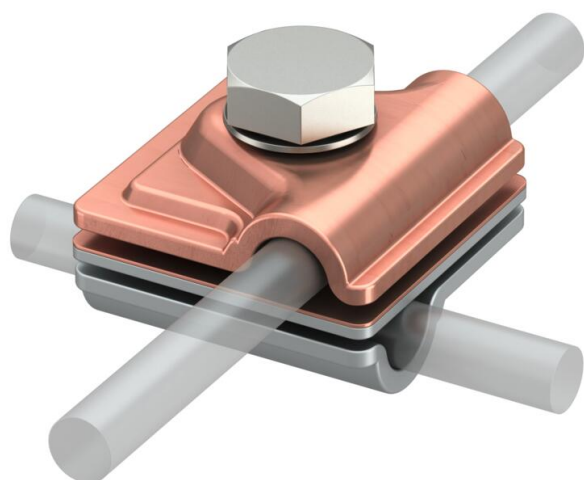


Technisches Datenblatt

Vario-Zweimetall-Schnellverbinder

Artikelnummer: 5311535



- Zwischenplatte aus Kupfer/Aluminium, Ober-/Unterteil aus Kupfer und Aluminium
- für T-, Kreuz- und Parallelverbindungen
- schnelle Montage mittels einer Schraube M10 x 30 aus rostfreiem Edelstahl
- mit Federscheibe nach DIN 137
- entspricht den Anforderungen nach VDE 0185-305 (IEC 62305)



Cu Kupfer

Stammdaten

Artikelnummer	5311535
Typ	249 8-10 ZV
Bezeichnung 1	Schnellverbinder
Bezeichnung 2	Vario
Hersteller	OBO
Dimension	44x44mm
Werkstoff	Kupfer
Kleinste VK-Einheit	10
Mengeneinheit	Stück
Gewicht	14,22 kg
Gewichtseinheit	kg/100 St.
CO2 Fußabdruck (GWP) Cradle-to-Gate	0,941 kg CO2e / 1 Stück

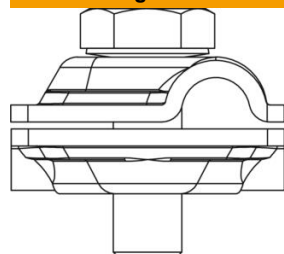
Technisches Datenblatt

Vario-Zweimetall-Schnellverbinder

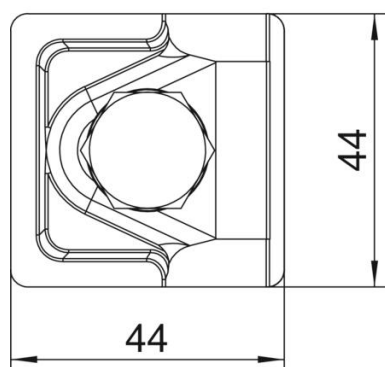
Artikelnummer: 5311535



Abmessungen



Maß A 44 mm



Technische Daten

Art der Befestigungsschraube	Sechskantschraube
Art des Verbinders	Mehrzweckverbindungsklemme
Blitzstromtragfähigkeit	H/100 kA
Geeignet für Verbindung	Rundleiter Rd 8-10 / Rd 8-10
Passung	Rd 8-10 mm
Rundleiterdurchmesser Leiter 1 max.	10 mm
Rundleiterdurchmesser Leiter 1 min.	8 mm
Rundleiterdurchmesser Leiter 2 max.	10 mm
Rundleiterdurchmesser Leiter 2 min.	8 mm
Werkstoff Oberteil	Al
Werkstoff Unterteil	Cu
Zwischenplatte	ja