



Angaben zur Verlegung der OBO isCon®-Leitung entnehmen Sie bitte der Montageanleitung.

- hochspannungsfeste, isolierte Ableitung
- gleitentladungsfrei
- zusätzlicher mechanischer Schutz (schwarzer Schutzmantel)
- zur Einhaltung des Trennungsabstandes nach IEC 62305 (VDE 0185-305-3)
- getestet in Anlehnung an IEC/EN 62561-1 (VDE 0185-561-1) mit H1/150 kA
- äquivalenter Trennungsabstand $s_e \leq 0,75$ m (Luft) und $s_e \leq 1,5$ m (fester Baustoff)
- getestet nach IEC TS 62561-8 (VDE V 0185-561-8)
- halogenfrei
- Brandlast 4,3 kWh/m
- darf in explosionsgefährdeten Bereichen EX-Zone 1/2 und 21/22 unter Beachtung der aktuellen Montageanleitung angewendet werden

Stammdaten

Artikelnummer	5408004
Typ	isCon Pro+ 75 SW
Bezeichnung 1	Isolierte Ableitung
Bezeichnung 2	100 m Rolle
Hersteller	OBO
Dimension	Ø23mm
Farbe	schwarz
Kleinste VK-Einheit	100
Mengeneinheit	Meter
Gewicht	69,4 kg
Gewichtseinheit	kg/100 m

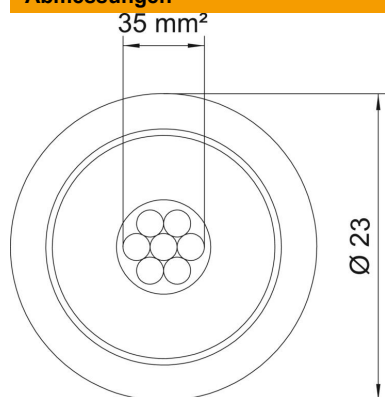
Technisches Datenblatt

isCon®-Ableitung Professional Plus in schwarz

Artikelnummer: 5408004



Abmessungen



Länge	100.000 mm
-------	------------

Technische Daten

Anzahl der Einzeldrähte	7
Hochspannungsfeste isolierte Ausführung	ja
Normalring (ca. m)	100
Längentoleranz ±	5 %
Querschnitt	35 mm ²
Werkstoff-Eigenschaft	sonstige
Werkstoff-Mantel	EVA
äquivalenter Trennungsabstand s(e)/m (in Luft)	0,75