

Technisches Datenblatt

Tauchfeuerverzinkte Stahlmuffe, ohne Gewinde

Artikelnummer: 2046624



Zubehörteil: Steckmuffe, für die Verbindungen zwischen Elektroinstallationsrohren. Mit gratfreier Innenwand.



St Stahl

FT tauchfeuerverzinkt

Stammdaten

| | |
|---|---------------------------------------|
| Artikelnummer | 2046624 |
| Typ | SV40W FT |
| Bezeichnung 1 | Stapa Steckmuffe |
| Bezeichnung 2 | ohne Gewinde |
| Hersteller | OBO |
| Dimension | Ø40mm |
| Werkstoff | Stahl |
| Oberfläche | tauchfeuerverzinkt |
| Oberflächennorm | DIN EN ISO 1461 |
| Kleinste VK-Einheit | 25 |
| Mengeneinheit | Stück |
| Gewicht | 14,4 kg |
| Gewichtseinheit | kg/100 St. |
| CO ₂ Fußabdruck (GWP) Cradle-to-Gate | 0,4046 kg CO ₂ e / 1 Stück |

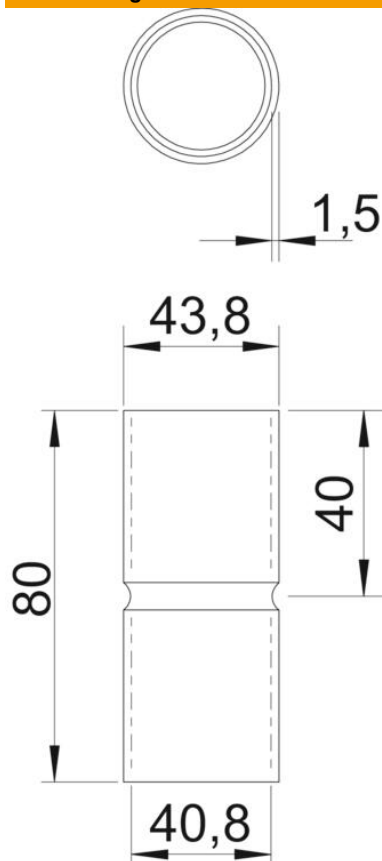
Technisches Datenblatt

Tauchfeuerverzinkte Stahlmuffe, ohne Gewinde

Artikelnummer: 2046624



Abmessungen



| | |
|-------|---------|
| Länge | 80 mm |
| Maß D | 43,8 mm |
| Maß d | 40,8 mm |
| Maß L | 80 mm |
| Maß l | 40 mm |
| Maß M | M40 |
| Maß t | 1,5 mm |

Technische Daten

| | |
|-----------------------------------|--------|
| Ausführung | Steck |
| für Rohrdurchmesser | 40 mm |
| Größe | 40 |
| Halogenfrei | ja |
| Mit Inspektionsöffnung und Deckel | nein |
| Oberfläche gebürstet | nein |
| Oberfläche poliert | nein |
| Temperatureinsatzbereich max. | 400 °C |
| Temperatureinsatzbereich min. | -45 °C |
| Zweiteilig | nein |