

Technisches Datenblatt

Kopfplatte, variabel A2

Artikelnummer: 6348925



Variable Kopfplatte für die Montage an US 5-Stiel.
Bei der Montage der Kopfplatte wird das Distanzstück Typ DSK 47 eingesetzt.



- A2** Edelstahl, rostfrei
- 2B** blank, nachbehandelt

Stammdaten

| | |
|-------------------------------------|----------------------------|
| Artikelnummer | 6348925 |
| Typ | KU 5 V A2 |
| Bezeichnung 1 | Kopfplatte |
| Bezeichnung 2 | für US 5-Stiel, variabel |
| Hersteller | OBO |
| Dimension | 180x59x109 |
| Farbe | edelstahl |
| Werkstoff | Edelstahl, rostfrei 1.4301 |
| Oberfläche | blank, nachbehandelt |
| Oberflächennorm | |
| Kleinste VK-Einheit | 1 |
| Mengeneinheit | Stück |
| Gewicht | 81 kg |
| Gewichtseinheit | kg/100 St. |
| CO2 Fußabdruck (GWP) Cradle-to-Gate | 6,6928 kg CO2e / 1 Stück |

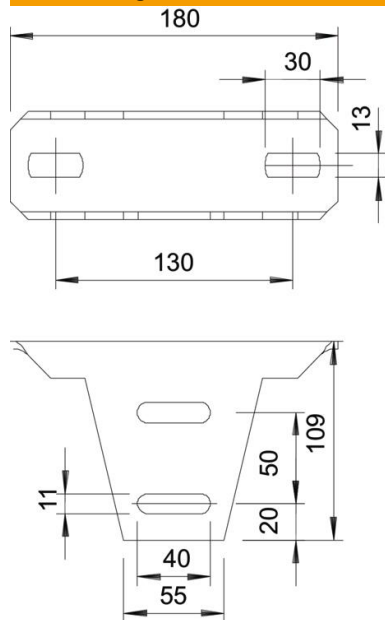
Technisches Datenblatt

Kopfplatte, variabel A2

Artikelnummer: 6348925



Abmessungen



| | |
|--------|--------|
| Länge | 180 mm |
| Breite | 59 mm |
| Höhe | 109 mm |

Technische Daten

| | |
|----------------------------------|-------------------|
| Ausführung | Schraubkopfplatte |
| Funktionserhalt | nein |
| Geeignet für Deckenbefestigung | ja |
| Geeignet für Konsolenbefestigung | nein |
| Geeignet für Profilformen | U-Profil |
| Rostfreier Stahl, gebeizt | nein |
| Winkelbereich max. | 30 mm |
| Winkelbereich min. | 0 mm |