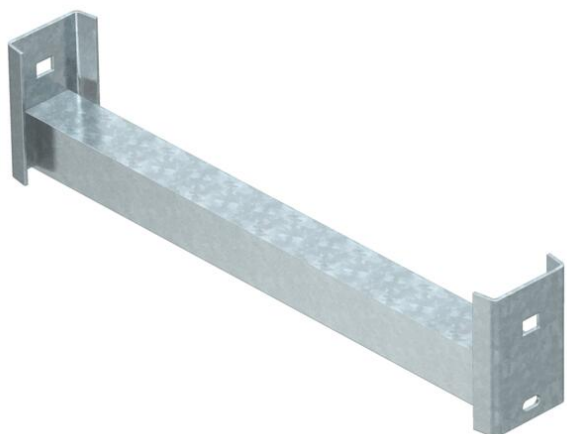


# Technisches Datenblatt

Sprosse WSK 40

Artikelnummer: 6008097



Winkelprofilsprosse für den Einsatz in schweren Steigeleitern und in IS 8-Stiel.  
Die maximale Sprossenbelastung beträgt 250 kg.



St Stahl

FT tauchfeuerverzinkt

## Stammdaten

Artikelnummer	6008097
Typ	WSK 40 90 FT
Bezeichnung 1	Winkelsprosse
Bezeichnung 2	für IS 8-Stiel
Hersteller	OBO
Dimension	B854mm
Farbe	zink
Werkstoff	Stahl
Oberfläche	tauchfeuerverzinkt
Oberflächennorm	DIN EN ISO 1461
Kleinste VK-Einheit	1
Mengeneinheit	Stück
Gewicht	245 kg
Gewichtseinheit	kg/100 St.
CO2 Fußabdruck (GWP) Cradle-to-Gate	5,4627 kg CO2e / 1 Stück

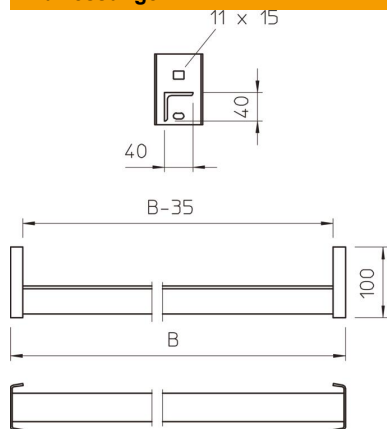
# Technisches Datenblatt

Sprosse WSK 40

Artikelnummer: 6008097



## Abmessungen



Abmessung BxH	40 x 40 mm
Länge	854 mm
Breite	854 mm
Höhe	100 mm

## Technische Daten

Materialstärke	4 mm
----------------	------