

# Technisches Datenblatt

## Abstandschele 732 A4

Artikelnummer: 1362456



Abstandschele zur Montage von Rohren und Kabeln an Wand, Decke und Boden. Mit selbstsicherndem Oberteil. Befestigung über Ansatz mit Innengewinde. Zugelassen für den Funktionserhalt nach DIN 4102 Teil 12, Funktionserhaltklassen E 30 bis E 90.



**A4** Edelstahl, rostfrei

### Stammdaten

Artikelnummer	1362456
Typ	ASG 732 7 A4
Bezeichnung 1	Abstandschele
Bezeichnung 2	mit Gewindeanschluss M6
Hersteller	OBO
Dimension	6-7mm
Werkstoff	Edelstahl, rostfrei 1.4571
Kleinste VK-Einheit	25
Mengeneinheit	Stück
Gewicht	1,574 kg
Gewichtseinheit	kg/100 St.
CO2 Fußabdruck (GWP) Cradle-to-Gate	0,1267 kg CO2e / 1 Stück

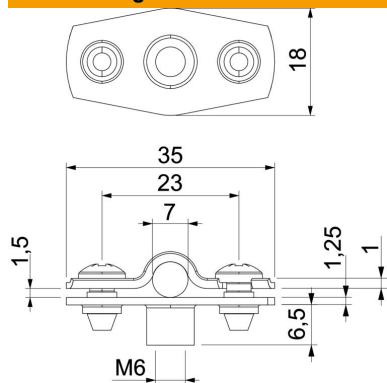
# Technisches Datenblatt

## Abstandschelle 732 A4

Artikelnummer: 1362456



### Abmessungen



Maß A	35 mm
Maß B	23 mm
Maß b	18 mm
Maß D	7 mm
Maß D max.	7 mm
Maß D min.	6 mm
Maß H1	12 mm
Maß t1	1
Maß t2	1,25
Maß x	1,5 mm

### Technische Daten

Abstand zur Wand	ja
Anzahl der Kabel/Rohre	1
Ausführung	geschlossen
Befestigungsart	Gewindeanschluss
Funktionserhalt	ja
für Durchmesser	6 - 7
Halogenfrei	ja
Kunststoffummantelt	nein
Materialstärke	1,25 mm
Spannbereich D max.	7 mm
Spannbereich D min.	6 mm
UV-beständig	ja