

Technisches Datenblatt

Grip-Sammelhalterung, Metall 70 FS

Artikelnummer: 2207060



Sammelhalter aus Metall für hohe mechanische Standfestigkeit, auch im Brandfall. Zur sicheren Montage oberhalb von Brandschutzdecken geeignet. Auch als kabelspezifische Variante für den elektrischen Funktionserhalt nach DIN 4102 Teil 12 zugelassen. Für Wand- und Deckenmontage. Verschluss ohne Werkzeuge zu öffnen.

Detaillierte Informationen der zugelassenen Verlegevarianten sind den entsprechenden Prüfdokumenten zu entnehmen.



St Stahl

FS bandverzinkt

Stammdaten

Artikelnummer	2207060
Typ	2031 M 70 FS
Bezeichnung 1	Grip-Sammelhalterung
Hersteller	OBO
Dimension	70x NYM3x1,5
Werkstoff	Stahl
Oberfläche	bandverzinkt
Oberflächennorm	DIN EN 10346
Kleinste VK-Einheit	10
Mengeneinheit	Stück
Gewicht	34,5 kg
Gewichtseinheit	kg/100 St.
CO2 Fußabdruck (GWP) Cradle-to-Gate	1,0976 kg CO2e / 1 Stück

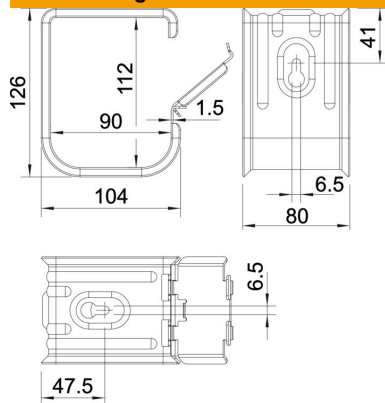
Technisches Datenblatt

Grip-Sammelhalterung, Metall 70 FS

Artikelnummer: 2207060



Abmessungen



Technische Daten

Anzahl der Leitungen NYM 3 x 1,5	70
Funktionserhalt	ja
Halogenfrei	ja
Mit Dübel	nein