

# Technisches Datenblatt

## Wand- und Klemmausleger AWSS FT

Artikelnummer: 6417918



Wandausleger in schwerer Bauform.  
Der schwere Wandausleger kann in Kombination mit Weitspann-Systemen oder bei großen Stützabständen von Kabelrinnen- oder Kabelleiter-Systemen eingesetzt werden.



**St** Stahl

**FT** tauchfeuerverzinkt

### Stammdaten

Artikelnummer	6417918
Typ	AWSS 51 FT
Bezeichnung 1	Wandausleger
Bezeichnung 2	schwere Bauform
Hersteller	OBO
Dimension	B510mm
Farbe	zink
Werkstoff	Stahl
Oberfläche	tauchfeuerverzinkt
Oberflächennorm	DIN EN ISO 1461
Kleinste VK-Einheit	1
Mengeneinheit	Stück
Gewicht	693 kg
Gewichtseinheit	kg/100 St.
CO2 Fußabdruck (GWP) Cradle-to-Gate	15,5726 kg CO2e / 1 Stück

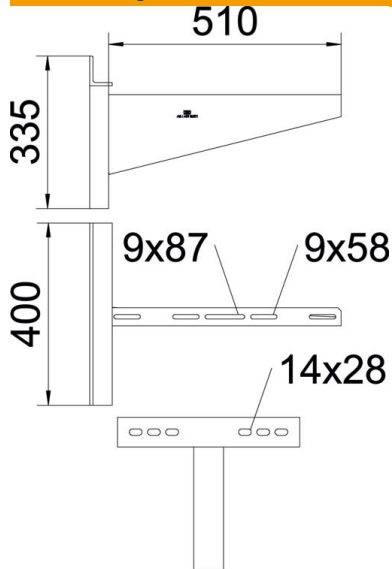
# Technisches Datenblatt

## Wand- und Klemmausleger AWSS FT

Artikelnummer: 6417918



### Abmessungen



Länge	400 mm
Breite	510 mm
Höhe	335 mm
Maß A	400 mm
Maß B	510 mm
Maß b	160 mm
Maß b1	240 mm
Maß b2	320 mm
Maß H	335 mm

### Technische Daten

Ausführung	Wandausleger
F in kN	10 kN
Funktionserhalt	nein
Lochdurchmesser	14 mm
Rostfreier Stahl, gebeizt	nein

### Belastungskennwerte Dübel für Wand- und Klemmausleger AWSS

Wandbefestigung	Maximale Belastung [kN]
	Auslegerbreite [mm]
Dübel Typ	<TEXT><P>210</P></TEXT>, <TEXT><P>310</P></TEXT>, <TEXT><P>410</P></TEXT>, <TEXT><P>510</P></TEXT>, <TEXT><P>610</P></TEXT>, <TEXT><P>710</P></TEXT>, <TEXT><P>810</P></TEXT>, <TEXT><P>910</P></TEXT>, <TEXT><P>1010</P></TEXT>
FAZIIPlus 12 (hef=50)	<TEXT><P>5,85</P></TEXT>, <TEXT><P>6,44</P></TEXT>, <TEXT><P>8,92</P></TEXT>, <TEXT><P>5,31</P></TEXT>, <TEXT><P>4,60</P></TEXT>, <TEXT><P>3,59</P></TEXT>, <TEXT><P>3,00</P></TEXT>, <TEXT><P>2,74</P></TEXT>, <TEXT><P>2,34</P></TEXT>
FAZIIPlus 12 (hef=70)	<TEXT><P>9,04</P></TEXT>, <TEXT><P>9,54</P></TEXT>, <TEXT><P>9,28</P></TEXT>, <TEXT><P>8,82</P></TEXT>, <TEXT><P>7,62</P></TEXT>, <TEXT><P>5,93</P></TEXT>, <TEXT><P>4,97</P></TEXT>, <TEXT><P>4,52</P></TEXT>, <TEXT><P>3,87</P></TEXT>

Max. Belastung F ges. = Kabelgewicht + Kabelrinne + Ausleger. Die angegebenen Werte basieren auf gerissenem Beton der Festigkeitsklasse C20/25. Die Tragfähigkeit der Ausleger (Diagramm) und die Einbaubedingungen der DIBt-Zulassung (Dübel) sind zu beachten! Die Prüfung der Breiten 710 - 1010 mm erfolgte mit der maximalen Trassenbreite (600 mm) und der Belastung auf der Auslegerspitze.