

Technisches Datenblatt

Kabelrinne SKS-Magic® 85 FS

Artikelnummer: 6059540



Kabelrinne mit integriertem Schnellbefestigungssystem. Die Nutzlänge der Kabelrinne beträgt 3.000 mm.

Die Kabelrinne verfügt über eine durchgängige Seitenlochung von 7 x 20 mm für die Installation zusätzlicher Verbindungs- und Montagebauteile.

Ab Kabelinnenbreite 200 mm mit 30% Lochanteil, nach VdS Richtlinie 2092 zum Einsatz unter Sprinkleranlagen geeignet.

Der durchgängige Potentialausgleich ist ohne Zusatzbauteile gewährleistet.



St Stahl

FS bandverzinkt

Stammdaten

Artikelnummer	6059540
Typ	SKSM 850 FS
Bezeichnung 1	Kabelrinne SKSM
Bezeichnung 2	gelocht, mit Schnellverbindung
Hersteller	OBO
Dimension	85x500x3050
Farbe	zink
Werkstoff	Stahl
Oberfläche	bandverzinkt
Oberflächennorm	DIN EN 10346
Kleinste VK-Einheit	3
Mengeneinheit	Meter
Gewicht	550,163 kg
Gewichtseinheit	kg/100 m
CO ₂ Fußabdruck (GWP) Cradle-to-Gate	18,6898 kg CO ₂ e / 1 Meter

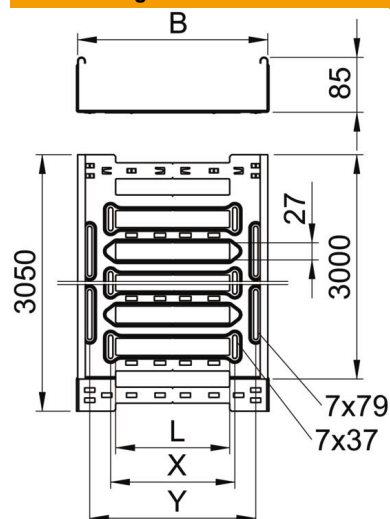
Technisches Datenblatt

Kabelrinne SKS-Magic® 85 FS

Artikelnummer: 6059540



Abmessungen



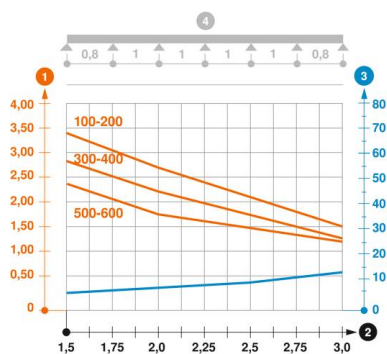
Länge	3.050 mm
Breite	500 mm
Höhe	85 mm
Blechstärke	1,5 mm
Maß	500 mm
B	
Maß L	380 mm
Maß x	396 mm
Maß y	462 mm

Technische Daten

Ausführung Verbinder	integrierter Verbinder
Befestigungsart Montage-System	Boden Decke Wand
Begehbar	nein
Funktionserhalt	nein
Mit Oberteil	nein
Montagelochung im Boden	ja
NATO Lochbild	nein
Nutzquerschnitt	423 cm ²
Nutzquerschnitt	42300 mm ²
Rostfreier Stahl, gebeizt	nein
Seitenlochung	ja
Weitspann-Ausführung	nein
Magnetische Schirmdämpfung ohne Deckel	20 dB
Magnetische Schirmdämpfung mit Deckel	50 dB
Belastungstesttyp nach IEC 61537	Typ II
Art des Verbinders Kabeltragsystem	Klickbefestigung

Belastungen

einsetzbare Stützabstände min.	1,5 m
einsetzbare Stützabstände max.	3 m
NEMA Lastklasse	8C
Stützabstand 1,5m	2,4 kN/m
Stützabstand 2,0m	1,75 kN/m
Stützabstand 2,5m	1,35 kN/m
Stützabstand 3,0m	1,2 kN/m



Belastungsdiagramm Kabelrinne Typ SKSM 85

- 1 Zulässige Kabelrinnen-/leiterbelastung in kN/m ohne Mannlast
- 2 Stützweite in m
- 3 Holmdurchbiegung in mm bei zulässig kN/m
- 4 Belastungsschema beim Prüfverfahren
- Belastungskurve mit Kabelrinne-/leiterbreite in mm
- Holmdurchbiegungskurve je nach Stützweite