

Technisches Datenblatt

Universal-Gegenwanne, Kunststoff



Artikelnummer: 1198028



Unabhängig von der Schiene, universell einsetzbar durch Aufschieben auf einen Schenkel der Bügelschelle. Durch eine intelligente Kontur auf der Rückseite, kombinierbar zur Doppelwanne. Nachträgliche Installation ohne Demontage der Bügelschelle möglich.



PP Polypropylen

Stammdaten

Artikelnummer	1198028
Typ	2058UW 28 LGR
Bezeichnung 1	Universal-Gegenwanne
Bezeichnung 2	kombinierbar zur Doppelwanne
Lieferbar ab	15.05.2019
Hersteller	OBO
Dimension	22-28mm
Farbe	lichtgrau; RAL 7035
Werkstoff	Polypropylen
Kleinste VK-Einheit	100
Mengeneinheit	Stück
Gewicht	0,391 kg
Gewichtseinheit	kg/100 St.
CO2 Fußabdruck (GWP) Cradle-to-Gate	0,0145 kg CO2e / 1 Stück

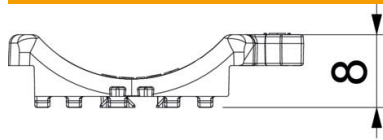
Technisches Datenblatt

Universal-Gegenwanne, Kunststoff

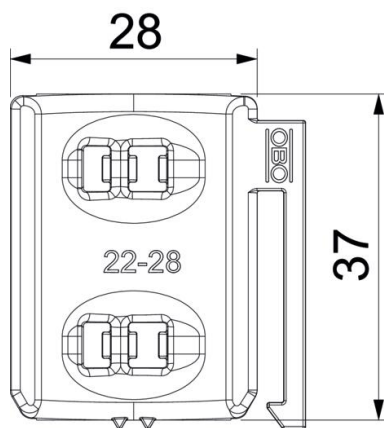


Artikelnummer: 1198028

Abmessungen



Maß B	33,5 mm
Maß H	8,3 mm
Maß L	37 mm



Technische Daten

Ausführung Gegenwanne/Schellen	Gegenwanne
Geeignet für max. Kabeldurchmesser	28 mm
Spannbereich D max.	28 mm
Spannbereich D min.	22 mm