

Technisches Datenblatt

isCon®-Ableitung Basic in schwarz

Artikelnummer: 5408014



Angaben zur Verlegung der OBO isCon® Basic-Leitung entnehmen Sie bitte der Montageanleitung.

- hochspannungsfeste, isolierte Ableitung
- zur Einhaltung des Trennungsabstandes nach IEC 62305 (VDE 0185-305-3)
- getestet in Anlehnung an IEC/EN 62561-1 (VDE 0185-561-1) mit H1/150 kA
- äquivalenter Trennungsabstand $s_e \leq 0,45$ m (Luft) und $s_e \leq 0,90$ m (fester Baustoff)
- getestet nach IEC TS 62561-8 (VDE V 0185-561-8)
- halogenfrei
- Brandlast 3,3 kWh/m

Stammdaten

Artikelnummer	5408014
Typ	isCon BA 45 SW
Bezeichnung 1	Isolierte Ableitung
Bezeichnung 2	100 m Trommel
Hersteller	OBO
Dimension	Ø20mm
Farbe	schwarz
Kleinste VK-Einheit	100
Mengeneinheit	Meter
Gewicht	57 kg
Gewichtseinheit	kg/100 m

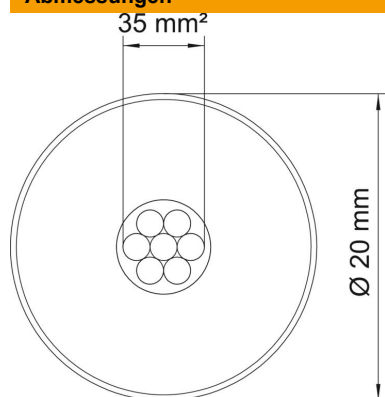
Technisches Datenblatt

isCon®-Ableitung Basic in schwarz

Artikelnummer: 5408014



Abmessungen



Technische Daten

Anzahl der Einzeldrähte	7
Hochspannungsfeste isolierte Ausführung	ja
Normalring (ca. m)	100
Längentoleranz ±	5 %
Querschnitt	35 mm ²
Werkstoff-Eigenschaft	sonstige
Werkstoff-Mantel	EVA
äquivalenter Trennungsabstand s(e)/m (in Luft)	0,45