

Technisches Datenblatt

Steigeleiter SLL 60, mittelschwer, 6 m FT

Artikelnummer: 6010638



Steigeleiter mit der Seitenhöhe 60 mm mit eingieteteten, nach oben offenen C-Profil Sprossen.

Die Befestigung an der Wand erfolgt direkt oder mit dem Wandbügel Typ WB 30/75. Das Schlitzmaß der Sprosse beträgt 18 mm, die passende Bügelschelle ist der Typ 2056U.



St Stahl

FT tauchfeuerverzinkt

Stammdaten

Artikelnummer	6010638
Typ	SLL 660 CPS 4 FT
Bezeichnung 1	Steigeleiter mittelschwer
Bezeichnung 2	mit CPS-Sprosse
Hersteller	OBO
Dimension	60x600x6000
Farbe	zink
Werkstoff	Stahl
Oberfläche	tauchfeuerverzinkt
Oberflächennorm	DIN EN ISO 1461
Kleinste VK-Einheit	6
Mengeneinheit	Meter
Gewicht	401,933 kg
Gewichtseinheit	kg/100 m
CO2 Fußabdruck (GWP) Cradle-to-Gate	8,7443 kg CO2e / 1 Meter

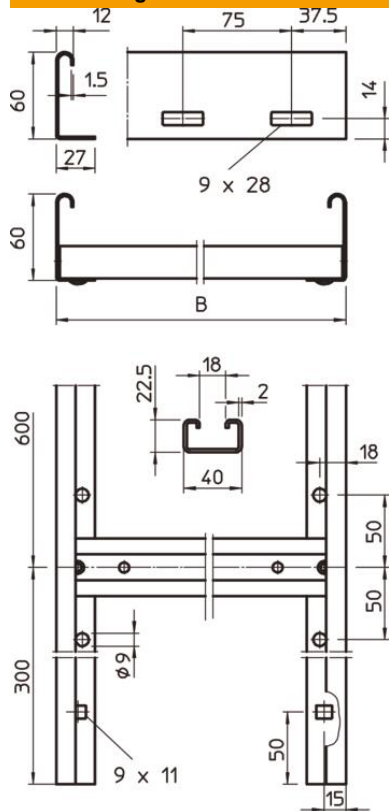
Technisches Datenblatt

Steigeleiter SLL 60, mittelschwer, 6 m FT

Artikelnummer: 6010638



Abmessungen



Länge	6.000 mm
Breite	600 mm
Höhe	60 mm
Maß	600 mm
B	
Schlitzmaß Sprosse	18,00

Technische Daten

Ausführung der Seitenwand	flaches Profil
Ausführung der Sprossen	Profil gelocht
Funktionserhalt	nein
Nutzquerschnitt	228 cm ²
Rostfreier Stahl, gebeizt	nein
Seitenlochung	ja
Sprossenabstand	600 mm
Holmstärke	1,5 mm