

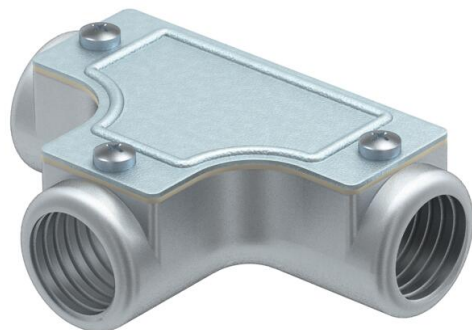
Technisches Datenblatt

Kontroll-T-Stück mit Gewinde

Artikelnummer: 2047605



Kontroll-T-Stück mit Innengewinde zur Montage in Rohrstrecken als Abzweig.
Oberteil abnehmbar zur leichteren Leitungsverlegung und zur späteren Kontrolle.



AIG Aluminiumdruckguss

Stammdaten

| | |
|---|---------------------------------------|
| Artikelnummer | 2047605 |
| Typ | SKTM20W ALU |
| Bezeichnung 1 | Kontroll-T-Stück |
| Bezeichnung 2 | mit Gewinde |
| Hersteller | OBO |
| Dimension | M20x1,5 |
| Werkstoff | Aluminiumdruckguss |
| Kleinste VK-Einheit | 5 |
| Mengeneinheit | Stück |
| Gewicht | 13,5 kg |
| Gewichtseinheit | kg/100 St. |
| CO ₂ Fußabdruck (GWP) Cradle-to-Gate | 1,7186 kg CO ₂ e / 1 Stück |

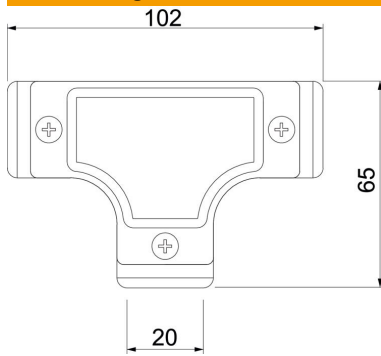
Technisches Datenblatt

Kontroll-T-Stück mit Gewinde

Artikelnummer: 2047605



Abmessungen



| | |
|-------|---------|
| Länge | 102 mm |
| Maß D | 65 mm |
| Maß L | 102 mm |
| Maß M | M20x1,5 |

Technische Daten

| | |
|----------------------|---------|
| Ausführung | Gewinde |
| Gewinde | M20x1,5 |
| Größe | 20 |
| Halogenfrei | nein |
| Oberfläche gebürstet | nein |
| Oberfläche poliert | nein |