

Technisches Datenblatt

Wand- und Stielausleger MWA 12 A4

Artikelnummer: 6424440



Leichter Wand- und Stielausleger in gefalteter Ausführung. Inklusive Schraube M10x25 zur Befestigung an U-Stielen. Inklusive Flachrundschrabe M10 x 25 zur Befestigung an U-Stielen.



- A4** Edelstahl, rostfrei
- 2B** blank, nachbehandelt

Stammdaten

| | |
|-------------------------------------|---------------------------------|
| Artikelnummer | 6424440 |
| Typ | MWA 12 11S A4 |
| Bezeichnung 1 | Wand- und Stielausleger |
| Bezeichnung 2 | mit Befestigungsschraube M10x20 |
| Hersteller | OBO |
| Dimension | B110mm |
| Farbe | edelstahl |
| Werkstoff | Edelstahl, rostfrei 1.4571 |
| Oberfläche | blank, nachbehandelt |
| Oberflächennorm | |
| Kleinste VK-Einheit | 1 |
| Mengeneinheit | Stück |
| Gewicht | 16 kg |
| Gewichtseinheit | kg/100 St. |
| CO2 Fußabdruck (GWP) Cradle-to-Gate | 1,0491 kg CO2e / 1 Stück |

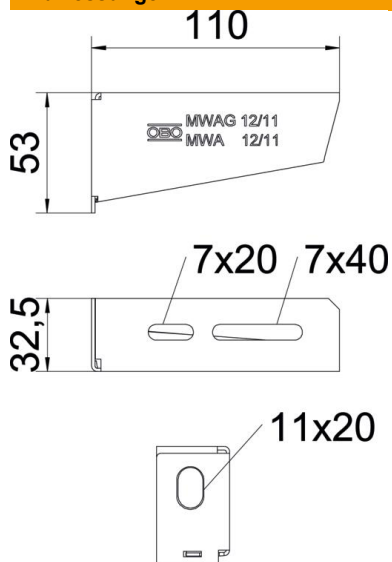
Technisches Datenblatt

Wand- und Stielausleger MWA 12 A4

Artikelnummer: 6424440



Abmessungen



| | |
|--------|---------|
| Länge | 32,5 mm |
| Breite | 110 mm |
| Breite | 4 in |
| Höhe | 53 mm |
| Höhe | 2,09 in |
| Maß A | 32,5 mm |
| Maß B | 110 mm |
| Maß H | 53 mm |
| Maß L | 110 mm |

Technische Daten

| | |
|---------------------------|-------------------------|
| Ausführung | Wand- und Stielausleger |
| F in kN | 1,2 kN |
| Funktionserhalt | ja |
| Lochdurchmesser | 11 mm |
| Rostfreier Stahl, gebeizt | nein |
| Winkelbereich max. | 90 mm |
| Winkelbereich min. | 90 mm |

Belastungskennwerte Dübel für Wand- und Stielausleger MWA 12

| Wandbefestigung | Maximale Belastung [kN] |
|-----------------------|---|
| Dübel Typ | Auslegerbreite [mm] |
| | <TEXT><P>110</P></TEXT>, <TEXT><P>210</P></TEXT>, <TEXT><P>310</P></TEXT>, <TEXT><P>410</P></TEXT> |
| FAZIIPlus 10 (hef=60) | <TEXT><P>1,2</P></TEXT>, <TEXT><P>1,2</P></TEXT>, <TEXT><P>1,2</P></TEXT>, <TEXT><P>1,2</P></TEXT> |
| FAZIIPlus 10 (hef=40) | <TEXT><P>1,2</P></TEXT>, <TEXT><P>1,2</P></TEXT>, <TEXT><P>1,2</P></TEXT>, <TEXT><P>1,05</P></TEXT> |

Max. Belastung F ges. = Kabelgewicht + Kabelrinne + Ausleger. Die angegebenen Werte basieren auf gerissenem Beton der Festigkeitsklasse C20/25. Die Einbaubedingungen der ETA-Zulassung (Dübel) sind zu beachten!

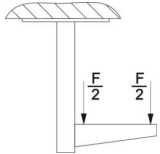
Technisches Datenblatt

Wand- und Stielausleger MWA 12 A4

Artikelnummer: 6424440



Belastungswerte für MWA 12 am Hängestiel



| | Maximale Belastung F ges. in kN |
|------------------|--|
| | Auslegerlänge in mm |
| Stiel | <P>100</P>, <P>200</P>, <P>300</P>, <P>400</P> |
| US 3 K/ 20 - 60 | <P>1,2</P>, <P>1,2</P>, <P>1,2</P>, <P>1,2</P> |
| US 3 K/ 70 - 120 | <P>1,2</P>, <P>1,2</P>, <P>1,2</P>, <P>1,2</P> |
| US 5 K/ 20 - 60 | <P>1,2</P>, <P>1,2</P>, <P>1,2</P>, <P>1,2</P> |
| US 5 K/ 70 - 120 | <P>1,2</P>, <P>1,2</P>, <P>1,2</P>, <P>1,2</P> |