

Technisches Datenblatt

45°-Bogen 60 A2

Artikelnummer: 7133235



Bogen 45°, horizontal und ungelocht, für alle Kabelrinentypen mit der Seitenhöhe 60 mm.
Formteil ungelocht in runder Ausführung. Der Innenradius des Formteils beträgt 150 mm.
Befestigungsmaterialien sind separat zu bestellen.

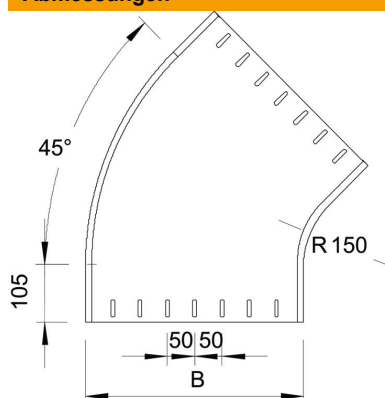


A2	Edelstahl, rostfrei
2B	blank, nachbehandelt

Stammdaten

Artikelnummer	7133235
Bezeichnung 1	Bogen 45°
Bezeichnung 2	ungelocht, runde Bauform
Hersteller	OBO
Dimension	60x400
Werkstoff	Edelstahl, rostfrei 1.4301
Oberfläche	blank, nachbehandelt
Oberflächennorm	
Kleinste VK-Einheit	1
Mengeneinheit	Stück
Gewicht	300,7 kg
Gewichtseinheit	kg/100 St.

Abmessungen



Breite	400 mm
Breite	16 in
Höhe	60 mm
Höhe	2 in
Blechstärke	1,5 mm
Maß B	400 mm
Maß R	150 mm

Technisches Datenblatt

45°-Bogen 60 A2

Artikelnummer: 7133235



Technische Daten

Abbiegung (Winkel)	45°
Ausführung Verbinder	ohne Verbinder
Funktionserhalt	nein
Montagebohrung im Boden	nein
NATO Lochbild	nein
Richtungsänderung	horizontal
Rostfreier Stahl, gebeizt	nein
Seitenbohrung	nein
Weitspann-Ausführung	nein
Art des Verbinders Kabeltragsystem	geschraubt