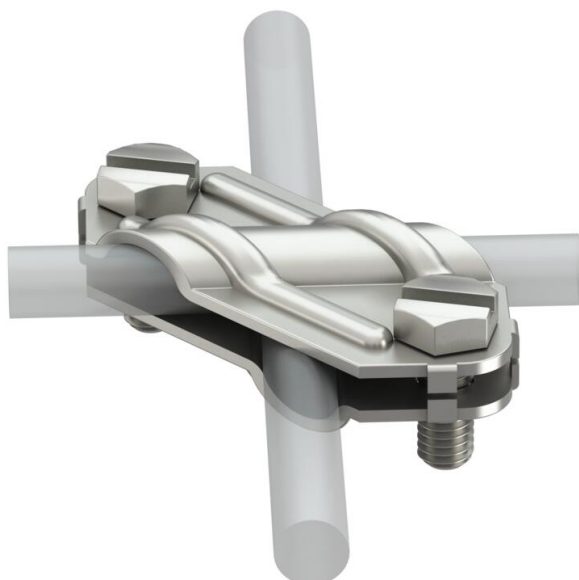


Technisches Datenblatt

Kreuzverbinder für Rund- und Flachleiter Edelstahl



Artikelnummer: 5312922



- entspricht den Anforderungen nach VDE 0185-305-3 (IEC/ EN 62305-3)
- Passung: Rd 8-10 x Rd 8-10
- Passung: Rd 8-10 x FL30
- Passung: FL30 x FL30
- Montiert mit 2 Sechskantschrauben M8 x 20 (F)



A2 Edelstahl, rostfrei

Stammdaten

Artikelnummer	5312922
Typ	250 VA
Bezeichnung 1	Kreuzverbinder
Hersteller	OBO
Dimension	8-10mm
Werkstoff	Edelstahl, rostfrei 1.4301
Kleinste VK-Einheit	25
Mengeneinheit	Stück
Gewicht	10,26 kg
Gewichtseinheit	kg/100 St.
CO ₂ Fußabdruck (GWP) Cradle-to-Gate	0,4902 kg CO ₂ e / 1 Stück

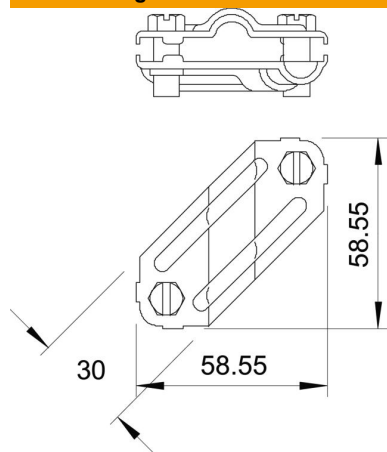
Technisches Datenblatt

Kreuzverbinder für Rund- und Flachleiter Edelstahl

Artikelnummer: 5312922



Abmessungen



Technische Daten

Art der Befestigungsschraube	Sechskantschraube
Art des Verbinders	Kreuzverbinder
Blitzstromtragfähigkeit	H/100 kA
Geeignet für Verbindung	Rundleiter Rd 8-10 / Flachleiter FI 30
Kurzschlussstrom (50HZ)(1s;≤300°C)	1,4 kA
Passung	Rd 8-10/FL30 mm
Zwischenplatte	nein