

Technisches Datenblatt

Tauchfeuerverzinkter Stahlbogen, mit Gewinde

Artikelnummer: 2046788



90°-Bogen für Elektroinstallationsrohre nach EN 61386-1 mit Gewindeenden nach DIN EN 60423. Mit gratfreier Innenwand.
Pro Rohrbogen ist bereits eine Verbindungsmuffe aufgeschraubt.



St Stahl

FT tauchfeuerverzinkt

Stammdaten

Artikelnummer	2046788
Typ	SBNM25 FT
Bezeichnung 1	Stapa Gewindebogen
Bezeichnung 2	mit Gewindemuffe
Hersteller	OBO
Dimension	M25x1,5
Werkstoff	Stahl
Oberfläche	tauchfeuerverzinkt
Oberflächennorm	DIN EN ISO 1461
Kleinste VK-Einheit	25
Mengeneinheit	Stück
Gewicht	33 kg
Gewichtseinheit	kg/100 St.
CO ₂ Fußabdruck (GWP) Cradle-to-Gate	1,0908 kg CO ₂ e / 1 Stück

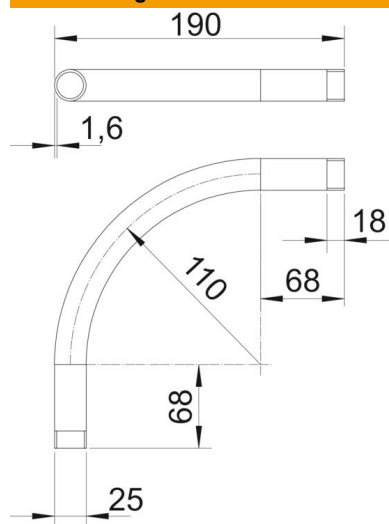
Technisches Datenblatt

Tauchfeuerverzinkter Stahlbogen, mit Gewinde

Artikelnummer: 2046788



Abmessungen



Maß A	68 mm
Maß B	190 mm
Maß D	25 mm
Maß I	18 mm
Maß M	M25
Maß R	110 mm
Maß t	1,6 mm

Technische Daten

Ausführung	Gewinde
Flexibel	nein
für Rohrdurchmesser nominal	25 mm
Gewinde	M25x1,5
Halogenfrei	nein
Mit Inspektionsöffnung und Deckel	nein
Mit Muffe	ja
Oberfläche gebürstet	nein
Oberfläche poliert	nein
Winkel des Bogens	90 °
Zweiteilig	nein