

Technisches Datenblatt

Hutmutterkabelverschraubung, PG-Gewinde, vernickelt

Artikelnummer: 2085623



Kabelverschraubung in Hutmutterbauart mit großem Dichtbereich sowie Zugentlastung und Verdrehenschutz für hohe Dichtigkeitsansprüche, mit PG-Anschlussgewinde nach DIN 40430. Klemmeinsatz aus Polyamid, Dichtring aus Chloropren-Nitrilkautschuk, mit vormontiertem O-Ring am Anschlussgewinde. Schutzart IP68 bei 5 bar/1 h, geprüft nach DIN EN 62444. Anschlussgewindelänge „normal“, in Anlehnung an DIN 46320.
* Preise laut DEL-Notierung.



CuZn 37 Messing

N vernickelt

Stammdaten

Artikelnummer	2085623
Typ	V-TEC PG11 MS
Bezeichnung 1	Kabelverschraubung
Hersteller	OBO
Dimension	PG11
Werkstoff	Messing
Oberfläche	vernickelt
Oberflächennorm	
Kleinste VK-Einheit	50
Mengeneinheit	Stück
Gewicht	2,3 kg
Gewichtseinheit	kg/100 St.
CO ₂ Fußabdruck (GWP) Cradle-to-Gate	0,0934 kg CO ₂ e / 1 Stück

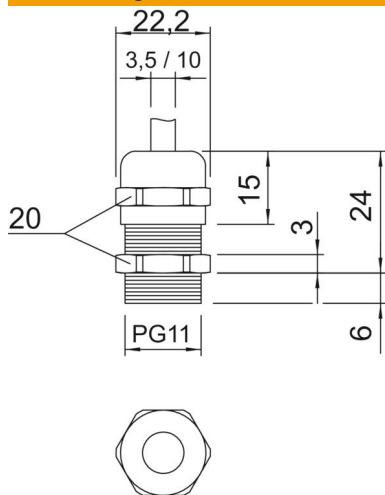
Technisches Datenblatt

Hutmutterkabelverschraubung, PG-Gewinde, vernickelt



Artikelnummer: 2085623

Abmessungen



Maß E	22,2 mm
Maß L max.	24 mm
Maß L1	6 mm
Maß L2	3 mm
Maß L3	15 mm

Technische Daten

Art der Dichtung	Dichtring
Ausführung	gerade
Biegeschutz	nein
Dichtbereich D max.	10 mm
Dichtbereich D min.	3,5 mm
explosionsgeschützt	nein
Flachkabelverschraubung	nein
für Ex-Zone	ohne
für Ex-Zone Gas	ohne
für Ex-Zone Staub	ohne
Gewinde	Pg 11
Gewindeart	PG
Gewindelänge	6 mm
Gewindenenngröße	11
Glasfaserverstärkt	nein
Halogenfrei	nein
Mehrfach Dichteinsatz	nein
Mit Gegenmutter	nein
Schlagfest	nein
Schlüsselweite	20
Schutzart	IP68
Teilbare Verschraubung	nein
Temperatureinsatzbereich max.	100 °C
Temperatureinsatzbereich min.	-20 °C
Zugentl. und Verdrehenschutz D2 max.	10 mm
Zugentl. und Verdrehenschutz D2 min.	4,5 mm
Zugentlastungsmöglichkeit	ja