

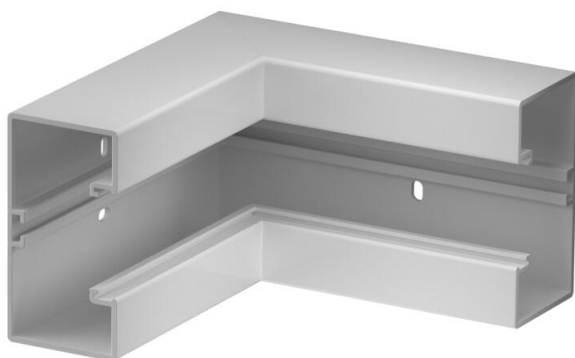
# Technisches Datenblatt

Inneneck, für Geräteeinbaukanal Rapid 45-2 Typ GK-53100

Artikelnummer: 6113062



90° Inneneck zur Richtungsänderung von Geräteeinbaukanälen Rapid 45-2.



**PVC** Polyvinylchlorid

## Stammdaten

Artikelnummer	6113062
Typ	GK-IS53100LGR
Bezeichnung 1	Inneneck
Bezeichnung 2	starre Form
Hersteller	OBO
Dimension	175x175x100
Farbe	lichtgrau; RAL 7035
Werkstoff	Polyvinylchlorid
Kleinste VK-Einheit	1
Mengeneinheit	Stück
Gewicht	34,2 kg
Gewichtseinheit	kg/100 St.
CO <sub>2</sub> Fußabdruck (GWP) Cradle-to-Gate	1,6295 kg CO <sub>2</sub> e / 1 Stück

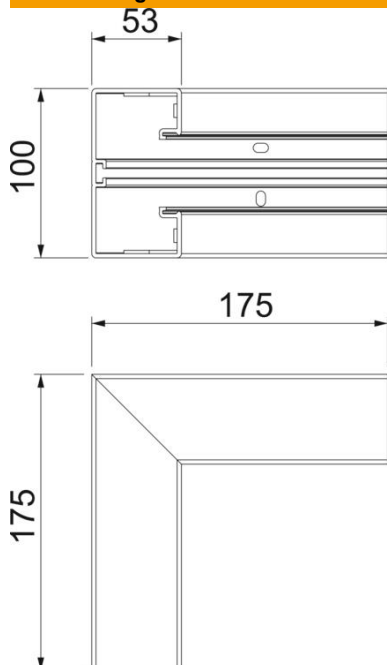
# Technisches Datenblatt

Inneneck, für Geräteeinbaukanal Rapid 45-2 Typ GK-53100

Artikelnummer: 6113062



## Abmessungen



Länge	175 mm
Breite	100 mm
Höhe	53 mm

## Technische Daten

Anzahl der Oberteile	1
Ausführung	Unterteil
Form	symmetrisch
Halogenfrei	nein
Kabelhalteklammer	nein
Kanalverbinder	nein
Montageart der Oberteile	innenliegend
Montagelochung im Boden	ja
Oberteilbreite	45 mm
Oberteilbreite 2	0 mm
Oberteilbreite 3	0 mm
Schutzart	IP40
Schutzfolie	ja
Schutzgrad IK-Code	IK08
Temperatureinsatzbereich max.	60 °C
Temperatureinsatzbereich min.	-15 °C
Winkelbereich max.	90 mm
Winkelbereich min.	90 mm