

Technisches Datenblatt

Gegenmutter, metrisches Gewinde



Artikelnummer: 2091623

Gegenmuttern nach DIN 46319 mit metrischem Gewinde nach IEC 423.
* Preise laut DEL-Notierung.



CuZn Messing
37

N vernickelt

Stammdaten

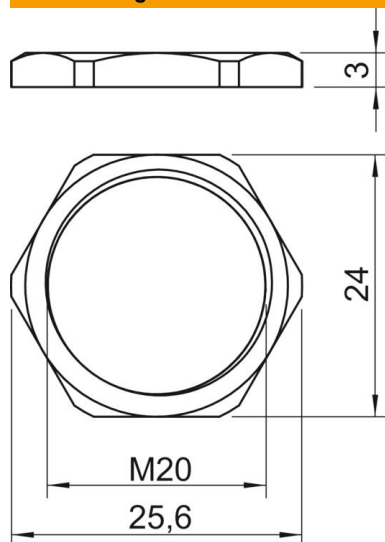
Artikelnummer	2091623
Typ	169 MS M20
Bezeichnung 1	Gegenmutter
Hersteller	OBO
Dimension	M20
Werkstoff	Messing
Oberfläche	vernickelt
Oberflächennorm	
Kleinste VK-Einheit	100
Mengeneinheit	Stück
Gewicht	0,58 kg
Gewichtseinheit	kg/100 St.
CO ₂ Fußabdruck (GWP) Cradle-to-Gate	0,0147 kg CO _e / 1 Stück

Technisches Datenblatt

Gegenmutter, metrisches Gewinde

Artikelnummer: 2091623

Abmessungen



Maß E	25,6 mm
Maß L	3 mm

Technische Daten

Gewinde	M20 x 1,5
Gewindeart	metrisch
Gewindenenngröße metrisch/PG	20
Glasfaserverstärkt	nein
Halogenfrei	nein
Schlagfest	nein
Schlüsselweite	24