

# Technisches Datenblatt

Kabelverschraubung, metrisches Gewinde mit Verschlussstopfen, lichtgrau

Artikelnummer: 2023044



Kabelverschraubung mit metrischem Anschlussgewinde in Hutmutterbauart, für Kabelabzweiggkisten, Gehäuse, Verteilerschränke im privaten und industriellen Bereich. Mit Zugentlastung und integrierter Dichtlippe, geprüft nach DIN EN 62444. Schutzklasse IP68. Einsetzbar von -20°C bis +65°C. Hiermit ist ein problemloses Verschließen nicht benötigter Öffnungen möglich. Es kann kein Staub oder Wasser eindringen und die Schutzart bleibt erhalten.

Ideal wenn direkt bei der Installation alle vorhandene Öffnungen mit Kabelverschraubungen versehen werden sollen. Dies erleichtert den Aufwand bei einer Nachinstallation erheblich.



PA Polyamid

## Stammdaten

Artikelnummer	2023044
Typ	V-TEC VM20VS LGR
Bezeichnung 1	Kabelverschraubung
Bezeichnung 2	mit Verschlussstopfen
Hersteller	OBO
Dimension	M20
Farbe	lichtgrau; RAL 7035
Werkstoff	Polyamid
Kleinste VK-Einheit	50
Mengeneinheit	Stück
Gewicht	0,99 kg
Gewichtseinheit	kg/100 St.
CO2 Fußabdruck (GWP) Cradle-to-Gate	0,0495 kg CO2e / 1 Stück

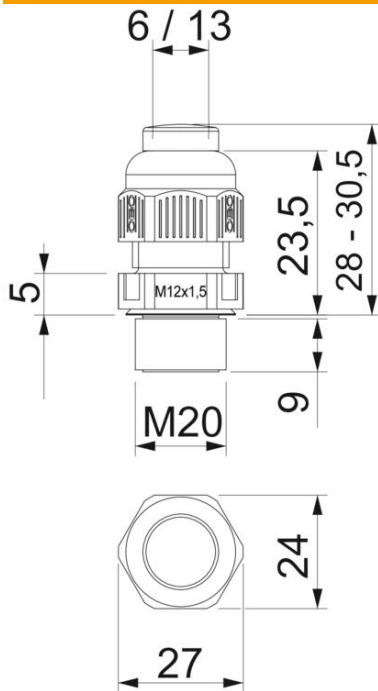
# Technisches Datenblatt

Kabelverschraubung, metrisches Gewinde mit Verschlussstopfen, lichtgrau

Artikelnummer: 2023044



## Abmessungen



Länge	28 mm
Breite	24 mm
Höhe	27 mm
Maß E	27 mm
Maß L max.	30,5 mm
Maß L min.	28 mm
Maß	9 mm
L1	
Maß L2	5 mm
Maß L3	23,5 mm

## Technische Daten

Art der Dichtung	Dichtring
Ausführung	gerade
Biegeschutz	nein
Dichtbereich D max.	13 mm
Dichtbereich D min.	6 mm
explosionsgeschützt	nein
Flachkabelverschraubung	nein
flammwidrig	nach VDE 0471/DIN 695 Teil 2-1, Prüftemperatur 650°C
für Ex-Zone	ohne
für Ex-Zone Gas	ohne
für Ex-Zone Staub	ohne
Gewinde	M20 x 1,5
Gewindeart	metrisch
Gewindelänge	10 mm
Gewindenenngröße	20
Gewindesteigung	1,5 mm
Glasfaserverstärkt	nein
Halogenfrei	ja
Instabiler Drehmoment	3,8 Nm
Mehrfach Dichteinsatz	nein
Mit Gegenmutter	nein
Schlagfest	nein
Schlüsselweite	24
Schlüsselweite 1	24 mm

# Technisches Datenblatt

Kabelverschraubung, metrisches Gewinde mit Verschlussstopfen, lichtgrau

Artikelnummer: 2023044



## Technische Daten

Schutzart	IP68
Sechskant Eckmaß	27 mm
Teilbare Verschraubung	nein
Temperatureinsatzbereich max.	65 °C
Temperatureinsatzbereich min.	-20 °C
Zugentlastungsmöglichkeit	ja