

Technisches Datenblatt

Gegenmutter, metrisches Gewinde, silbergrau

Artikelnummer: 2048787



Gegenmutter nach DIN 46319, mit metrischem Gewinde nach IEC 423.



PA Polyamid

Stammdaten

Artikelnummer	2048787
Typ	116 M25 SGR PA
Bezeichnung 1	Gegenmutter
Hersteller	OBO
Dimension	M25
Farbe	silbergrau; RAL 7001
Werkstoff	Polyamid
Kleinste VK-Einheit	100
Mengeneinheit	Stück
Gewicht	0,266 kg
Gewichtseinheit	kg/100 St.
CO2 Fußabdruck (GWP) Cradle-to-Gate	0,0131 kg COe / 1 Stück

Technisches Datenblatt

Gegenmutter, metrisches Gewinde, silbergrau

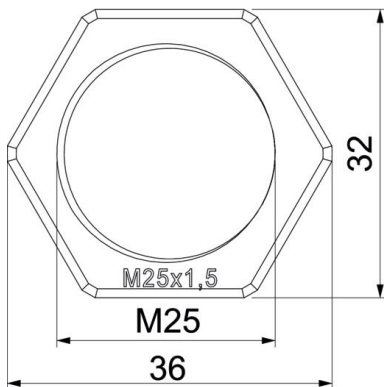
Artikelnummer: 2048787



Abmessungen



Maß E	36 mm
Maß L	6,5 mm



Technische Daten

Gewinde	M25 x 1,5
Gewindeart	metrisch
Gewindenenngröße metrisch/PG	25
Glasfaserverstärkt	nein
Halogenfrei	ja
Schlagfest	nein
Schlüsselweite	32