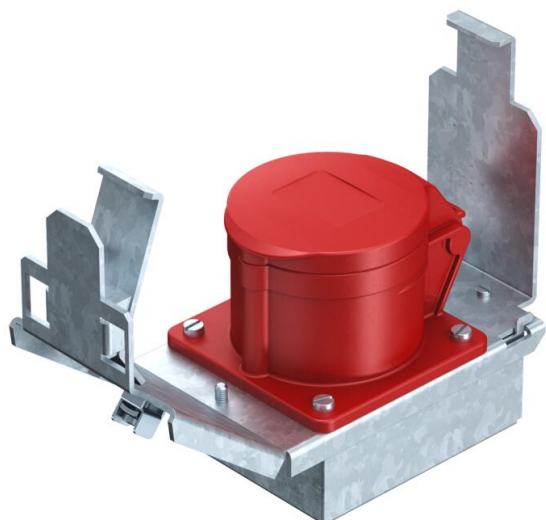


# Technisches Datenblatt

Geräteträger für CEE-Einbau, Systemlänge 165 mm, mit CEE

Artikelnummer: 7407663



Geräteträger der Nenngröße 2 mit einer CEE-Steckverbindung 16 A zum Einbau in Geräteeinsätze und Kassetten der Nenngröße 2, 4, 6 und R7. Geräteträger mit Schutzgehäuse und Zugentlastung. Benötigte Mindesteinbautiefe: 190 mm bei Verwendung eines Geradeaus-Steckers und 160 mm bei Verwendung eines Winkelsteckers.



**St** Stahl

**FS** bandverzinkt

## Stammdaten

Artikelnummer	7407663
Typ	GT2 CEE16
Bezeichnung 1	Geräteträger
Bezeichnung 2	mit CEE16
Hersteller	OBO
Dimension	175x75x128
Werkstoff	Stahl
Oberfläche	bandverzinkt
Oberflächennorm	DIN EN 10346
Kleinste VK-Einheit	1
Mengeneinheit	Stück
Gewicht	69 kg
Gewichtseinheit	kg/100 St.
CO <sub>2</sub> Fußabdruck (GWP) Cradle-to-Gate	2,2165 kg CO <sub>2</sub> e / 1 Stück

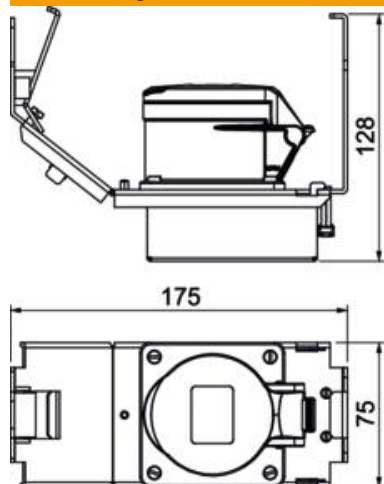
# Technisches Datenblatt

Geräteträger für CEE-Einbau, Systemlänge 165 mm, mit CEE

Artikelnummer: 7407663



## Abmessungen



## Technische Daten

Bodenblech	nein
Dichtungseinbaumöglichkeit	nein
Geeignet für Doppelbodeneinbau	ja
Geeignet für estrichbündigen geschlossenen Unterflurkanal	ja
Geeignet für estrichüberdeckten Unterflurkanal	ja
Geeignet für Hohlbodeneinbau	ja
Geeignet für Unterflurkanal	ja