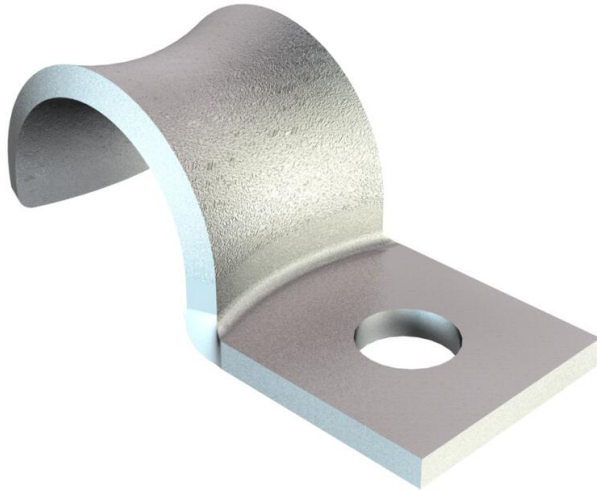


# Technisches Datenblatt

Befestigungsschelle, Werknorm 7855, einlappig

Artikelnummer: 1043242



Maße nach Siemens-Norm SN 78550 Form A, mit stark gerundeten Kanten, daher besonders für empfindliche Leitungen geeignet.

\*Größen 2 bis 10 nicht für ein Bolzensetzgerät und ein Gasdrucknagelgerät geeignet.



**St** Stahl

**GTP** galvanisch verzinkt, transparent passiviert

## Stammdaten

Artikelnummer	1043242
Typ	WN 7855 A 14
Bezeichnung 1	Befestigungsschelle
Bezeichnung 2	einlappig
Hersteller	OBO
Dimension	14mm
Werkstoff	Stahl
Oberfläche	galvanisch verzinkt, transparent passiviert
Oberflächennorm	
Kleinste VK-Einheit	100
Mengeneinheit	Stück
Gewicht	0,579 kg
Gewichtseinheit	kg/100 St.
CO2 Fußabdruck (GWP) Cradle-to-Gate	0,012 kg COe / 1 Stück

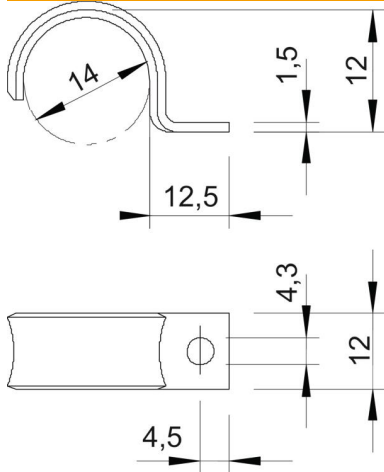
# Technisches Datenblatt

Befestigungsschelle, Werknorm 7855, einlappig

Artikelnummer: 1043242



## Abmessungen



Länge	12,5 mm
Breite	12 mm
Höhe	12 mm
Maß A	4,5 mm
Maß b	12 mm
Maß D	14 mm
Maß d	4,3 mm
Maß H	12 mm
Maß L	12,5 mm
Maß t	1,5 mm

## Technische Daten

Abstand zur Wand	nein
Anzahl der Kabel/Rohre	1
Ausführung	einlappig
Befestigungsart	Schraubloch
für Durchmesser	14
Geeignet im Brandschutzbereich	nein
Halogenfrei	ja
Kunststoffummantelt	nein
Lochgröße	4,3 mm
Materialstärke	1,5 mm
Nenndurchmesser	14 mm
UV-beständig	ja