

# Technisches Datenblatt

Dachleitungshalter 165 MBG... für Flachdächer, schwarz,  
mit Beton

Artikelnummer: 5218700



- geschlossene Form mit Boden
- mit doppelter Leitungshalterung
- Füllgewicht 1 kg (frostbeständiger Beton)
- Hülle aus Polyethylen, schwarz, UV-resistent und wetterbeständig
- Boden aus Polyamid PA 6, schwarz, UV-resistent und wetterbeständig
- Boden nahezu auf allen Dachbahn-Systemen (Bitumen, PVC) einsetzbar
- Typen 165 MBG...FO: Verpackt im Folienbeutel

**PA/PE** Polyamid/Polyethylen

## Stammdaten

Artikelnummer	5218700
Typ	165 MBG-8-10
Bezeichnung 1	Dachleitungshalter
Bezeichnung 2	für Flachdächer
Hersteller	OBO
Dimension	8-10mm
Farbe	schwarz
Werkstoff	Polyamid/Polyethylen
Kleinste VK-Einheit	12
Mengeneinheit	Stück
Gewicht	104 kg
Gewichtseinheit	kg/100 St.
CO2 Fußabdruck (GWP) Cradle-to-Gate	0,4786 kg CO2e / 1 Stück

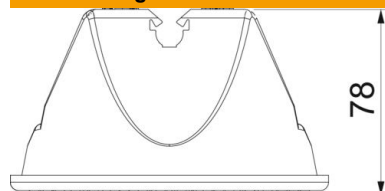
# Technisches Datenblatt

Dachleitungshalter 165 MBG... für Flachdächer, schwarz,  
mit Beton

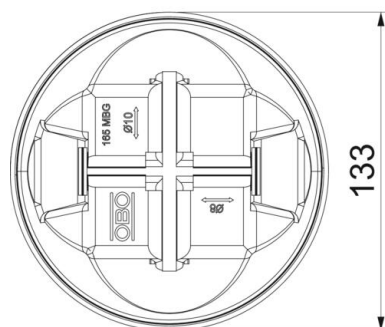
Artikelnummer: 5218700



## Abmessungen



Länge 133,5 mm



## Technische Daten

Anwendung	Flachdach
Befestigungsart Leiter	mit Clipschelle
Leiter-Durchmesser max.	10
Leiter-Durchmesser min.	8
Montageart	sonstige
Passung	Rd 8-10 mm
Spannbereich D max.	10 mm
Spannbereich D min.	8 mm
Werkstoff des Halters	Kunststoff
Werkstoff des Trägers	Beton