

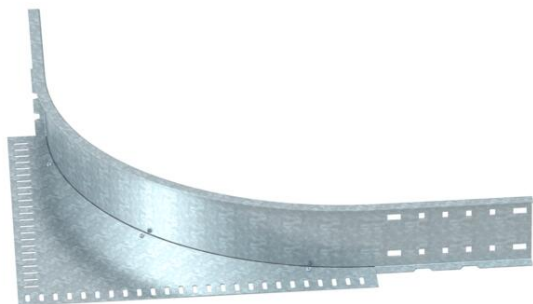
Technisches Datenblatt

Eckanbaustück 110 FS

Artikelnummer: 6098475



Eckanbaustück für Weitspannkabelrinnen und -leitern mit der Seitenhöhe 110 mm.



St Stahl

FS bandverzinkt

Stammdaten

Artikelnummer	6098475
Typ	WEAS 110 FS
Bezeichnung 1	Eckanbaustück
Hersteller	OBO
Dimension	110
Farbe	zink
Werkstoff	Stahl
Oberfläche	bandverzinkt
Oberflächennorm	DIN EN 10346
Kleinste VK-Einheit	1
Mengeneinheit	Stück
Gewicht	485,5 kg
Gewichtseinheit	kg/100 St.
CO2 Fußabdruck (GWP) Cradle-to-Gate	14,6471 kg CO2e / 1 Stück

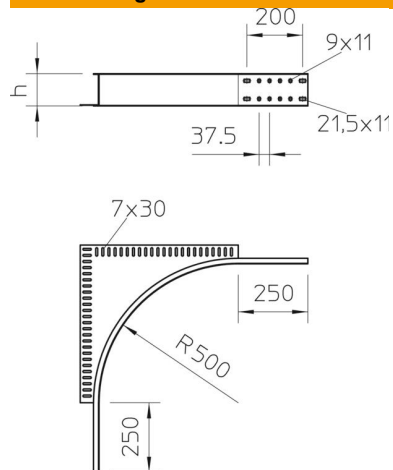
Technisches Datenblatt

Eckanbaustück 110 FS

Artikelnummer: 6098475



Abmessungen



Höhe	110 mm
Maß h	110 mm

Technische Daten

Funktionserhalt	nein
Rostfreier Stahl, gebeizt	nein
Art des Verbinders Kabeltragsystem	geschraubt